

中国石化销售股份有限公司 云南昭通昭阳西城加油站

安全现状评价报告

评价机构名称：昭通市鼎安科技有限公司

资质证书编号：APJ-(云)-005

法定代表人：毛卫旭

技术负责人：饶旭军

评价项目负责人：李临军

评价机构联系电话：0870-3170896





安全评价机构资质证书

统一社会信用代码: 91530600760423516U

机构名称: 昭通市鼎安科技有限公司
注册地址: 云南省昭通市昭阳区昭阳大道 336 号
法定代表人: 毛卫旭
证书编号: APJ-(云)-005
发证日期: 2020 年 12 月 01 日
有效期至: 2025 年 12 月 01 日
业务范围: 金属、非金属矿及其他矿采选业; 石油加工业、化学原料、化学产品及医药制造业

昭通市鼎安科技有限公司
云南省昭通市昭阳区昭阳大道 336 号

此件经核实与原件一致
再次复印无效



2020 年 12 月 01 日
发证日期

昭通市鼎安科技有限公司

评价组人员签字表

项目名称：中国石化销售股份有限公司云南昭通昭阳西城加油站安全现状评价

项目 相关人	姓名	专业	资格证书编号	从业 登记号	签字
项目负责	李临军	化学工程	0800000000205722	008140	李临军
项目组成 员	马殿金	安全工程	S0110530001102020018	025642	马殿金
	毛卫旭	电气工程	0800000000205718	011101	毛卫旭
	林早鹏	数控技术	1800000000301202	033587	林早鹏
	陈恭文	机械设计制造及自动化	1800000000100196	025643	陈恭文
报告编制 人	李临军	化学工程	0800000000205722	008140	李临军
	马殿金	安全工程	S011053000110202001850	025642	马殿金
报告审核	毛卫旭	电气工程	0800000000205718	011101	毛卫旭
过程控制 负责人	李晓达	化学工程/ 水利水电	0800000000205717	008139	李晓达
技术负责	饶旭军	化学工程	1800000000100196	008138	饶旭军

评价单位地址：云南省昭通市昭阳区昭阳大道 336 号

邮政编码：657000

电话/传真：0870 3170896 15687604738

公司网址：<http://www.ztdapi.com/>

《中国石化销售股份有限公司云南昭通昭阳西城加油站

安全现状评价报告》

修改说明

昭通市鼎安科技有限公司

(2025年4月8日)

一、修改说明

2025年4月7日专家评审会对《中国石化销售股份有限公司云南昭通昭阳西城加油站安全现状评价》进行了评审。评审专家组对该报告提出了评审意见和修改建议。据此，对该报告做出修改说明。

- 1、已修改完善前言的相关内容；（见报告前言）
- 2、已补充完善 2.5 中表 2-4 的相关内容；（见报告 2.5）
- 3、已补充完善第九章相关内容；（见报告第九章）
- 4、已补充完善附件内容；（见附件加油机鉴定证书）
- 5、已按要求修改完善评价报告。

目 录

第 1 章 编制说明	1
1.1 安全评价依据	1
1.1.1 国家法律法规	1
1.1.2 部门规章	2
1.1.3 地方法规及文件	4
1.1.4 国家标准	5
1.1.5 行业标准	6
1.1.6 其它依据	6
1.2 安全评价的目的及范围	6
1.2.1 安全评价目的	6
1.2.2 安全评价范围	7
1.3 安全评价程序	7
1.4 评价基准日	9
第 2 章 评价项目概况	10
2.1 被评价单位基本情况	10
2.2 站址及周边环境情况	13
2.2.1 交通地理位置	13
2.2.2 周边环境情况	13
2.3 自然条件	17
2.4 地形、地貌、地质条件、地下水、地震等条件	17
2.5 加油站总平面布置	19

2.6 主要技术、工艺（方式）简述	22
2.6.1 卸油工艺	22
2.6.2 加油工艺	23
2.6.3 油气回收工艺	23
2.6.4 计量工艺	24
2.6.5 工艺管道	24
2.7 配套和辅助工程	25
2.7.1 供配电系统	25
2.7.2 给排水系统	25
2.7.3 防雷防静电	26
2.8 主要设备、设施	26
2.9 加油站安全装置及措施	27
2.9.1 油罐及卸油区安全设施	27
2.9.2 加油区安全设施	27
2.9.3 消防设施	28
2.9.4 防雷防静电设施	28
2.9.5 视频监控	29
2.9.6 公辅设施安全设施	29
2.9.7 劳动防护用品	29
2.9.8 加油站安全投入情况	29
2.10 安全管理组织及制度	30
2.10.1 工作制度与劳动定员	30

2.10.2 安全生产管理机构及管理制度	31
2.10.3 应急救援预案	32
2.10.4 特殊作业情况	32
2.10.5 从业人员保险及劳动保护	32
2.11 取证以来企业变更情况	32
第3章 危险、有害因素的辨识	34
3.1 主要危险、有害物质辨识	34
3.2 危险物质存在部位及危险特性表	34
3.3 危险、有害物质的理化特性详述	35
3.3.1 汽油	35
3.3.2 油品的危险性分析	37
3.4 主要危险、有害因素分析	38
3.4.1 站址及周围环境方面的危险性分析	38
3.4.2 总平面布置方面的危险性分析	40
3.4.3 工艺过程危险性分析	41
3.4.4 装置危险性分析	46
3.4.5 爆炸危险区域划分	49
3.4.6 其它危险性分析	52
3.5 主要危险、有害物质辨识及物质的危险性分析结果 ...	55
3.6 重大危险源辨识	56
3.6.1 危险化学品重大危险源定义	56
3.6.2 危险化学品重大危险源辨识依据	56

3.6.3 危险化学品重大危险源辨识指标	57
3.6.4 危险化学品重大危险源辨识结果	58
3.7 重点监管危险化学品辨识	58
第4章 评价方法选择及评价单元划分	59
4.1 评价方法的选择	59
4.2 评价单元的划分	60
第5章 危险、有害程度的定性、定量分析	62
5.1 作业条件危险性分析	62
5.2 地下储罐爆炸的伤害模型计算	64
5.2.1 地下储罐爆炸的伤害模型计算	64
5.2.2 计算结果分析	67
5.3 火灾爆炸事故分析	68
5.3.1 火灾爆炸致因及危害分析	68
5.3.2 火灾爆炸事故树分析	74
5.4 事故案例分析	77
5.5 事故案例教训及启发	78
第6章 各评价单元定性检查	80
6.1 外部安全条件与站址评价单元	80
6.1.1 评价项目的危险、有害因素与周边环境的相互影响分析	80
6.1.2 自然条件对评价项目的影响分析	81
6.1.3 周边环境的影响	81
6.1.4 站址选择的符合性评价	82

6.1.5 站外建、构筑物防火距离	83
6.1.6 小结	85
6.2 总平面布置评价单元	85
6.2.1 总平面布置	85
6.2.2 站内设施防火距离	86
6.2.3 小结	87
6.3 加油工艺及设施评价单元	87
6.3.1 工艺及设施系统安全检查表	87
6.3.2 小结	92
6.4 消防设施及供排水评价单元	93
6.4.1 消防设施及供排水安全检查表	93
6.4.2 小结	94
6.5 电气装置及防雷防静电装置评价单元	94
6.5.1 电气装置及防雷防静电装置评价单元安全检查表	94
6.5.2 小结	95
6.6 安全管理评价单元	95
6.6.1 安全管理单元安全检查表	95
6.6.2 单元小节	102
6.7 重大隐患判定及安全经营条件单元	102
6.7.1 安全经营条件及重大生产安全事故隐患检查	102
6.7.2 单元小结	105
第7章 存在问题及安全对策措施与建议	106

7.1 存在问题	106
7.2 整改情况	106
7.3 针对加油站主要危险有害因素提出的安全措施及建议	106
7.3.1 防火、防爆对策措施	106
7.3.2 油品泄漏对策措施	108
7.3.3 防中毒窒息对策措施	108
7.3.4 电气系统安全措施	109
7.3.5 装置安全对策措施	109
7.3.6 防雷、防静电措施	110
7.3.7 防渗漏、溢满措施	111
7.3.8 防高处坠落措施	112
7.3.9 防机械伤害措施	112
7.3.10 罐内作业安全措施	112
7.3.11 防起重伤害措施	113
7.3.12 防烫伤措施	113
7.3.13 电车充电区安全措施	114
7.3.14 光伏发电安全措施	114
7.3.15 安全标志安全措施	115
7.3.16 劳动防护用品安全措施	115
7.3.17 安全管理对策措施	115
7.3.18 其他建议	117
第8章 安全现状评价结论	121

8.1 加油站存在主要危险、有害因素	121
8.2 各评价单元综合评价结论	121
8.2.1 外部安全条件与站址评价单元	121
8.2.2 总平面布置评价单元	121
8.2.3 加油工艺及设施评价单元	121
8.2.4 消防、供排水评价单元	122
8.2.5 电气装置及防雷防静电装置评价单元	122
8.2.6 安全管理评价单元	122
8.2.7 重大隐患判定及安全经营条件单元	123
8.3 评价结论	123
第9章 与被评价单位交换意见的情况	124

第 1 章 编制说明

1.1 安全评价依据

1.1.1 国家法律法规

1. 《中华人民共和国安全生产法》（中华人民共和国主席令第 88 号，2021 年 9 月 1 日施行）；

2. 《中华人民共和国消防法》（中华人民共和国主席令第 81 号，第十三届全国人民代表大会常务委员会第二十八次会议于 2021 年 4 月 29 日通过）；

3. 《中华人民共和国职业病防治法》（中华人民共和国主席令第 24 号，根据 2018 年 12 月 29 日第十三届全国人民代表大会常务委
员会第七次会议《关于修改等七部法律的决定》第四次修正，2018
年 12 月 29 日起施行）；

4. 《中华人民共和国气象法》（中华人民共和国主席令[1999]第 23 号，2016 年 11 月 7 日第十二届全国人民代表大会常务委
员会第二十四次会议《关于修改〈中华人民共和国对外贸易法〉等十二部法
律的决定》第三次修正，2016 年 11 月 7 日起施行）；

5. 《中华人民共和国劳动法》（中华人民共和国主席令第 28 号，
根据 2018 年 12 月 29 日第十三届全国人民代表大会常务委
员会第七次会议《关于修改〈中华人民共和国劳动法〉等七部法律的决定》第
二次修正，2018 年 12 月 29 日起施行）；

6. 《中华人民共和国突发事件应对法》（中华人民共和国主席
令第 25 号，2024 年 11 月 1 日施行）；

7. 《中华人民共和国环境保护法》（中华人民共和国主席令第
22 号，2014 年 4 月 24 日第十二届全国人民代表大会常务委
员会第八次会议修订，自 2015 年 1 月 1 日起施行）；

8. 《中华人民共和国大气污染防治法》（中华人民共和国主席令第31号，根据2018年10月26日第十三届全国人民代表大会常务委员会第六次会议《关于修改〈中华人民共和国野生动物保护法〉等十五部法律的决定》第二次修正，2018年10月26日起施行）；

9. 《中华人民共和国水污染防治法》（中华人民共和国主席令第87号，中华人民共和国水污染防治法第十二届全国人民代表大会常务委员会第二十八次会议修正，自2018年1月1日起施行）；

10. 《中华人民共和国特种设备安全法》（中华人民共和国主席令第4号，自2014年1月1日施行）；

11. 《危险化学品安全管理条例》（国务院令第344号公布，第591号第一次修正，第645号第二次修正，实施日期：2011年12月1日）；

12. 《工伤保险条例》（国务院令第586号 实施日期：2013年1月1日）；

13. 《生产安全事故报告和调查处理条例》（国务院令第493号 实施日期：2007年6月1日）；

14. 《生产安全事故应急条例》（国务院令第708号，2019年4月1日起施行）。

1.1.2 部门规章

1. 《危险化学品经营许可证管理办法》（国家安监总局令第55号公布，第79号修正，自2015年7月1日起施行）；

2. 《生产经营单位安全培训规定》（国家安监总局令第3号公布，第80号修正，自2015年7月1日起施行）；

3. 《生产安全事故应急预案管理办法》（应急管理部令2号，2019年9月1日起施行）；

4. 《企业安全生产费用提取和使用管理办法》（财资(2022)136

号)；

5. 《特种作业人员安全技术培训考核管理规定》（国家安监总局令第30号公布，第80号修正，自2015年7月1日起施行）；

6. 《危险化学品重大危险源监督管理暂行规定》（国家安全生产监督管理总局令第40号发布，第79号修正，自2015年7月1日起施行）；

7. 《安全生产培训管理办法》（国家安监总局令第44号公布，第80号修正，自2015年7月1日起施行）；

8. 《用人单位劳动防护用品管理规范》（安监总厅安健〔2018〕3号）；

9. 《国家安全监管总局关于公布首批重点监管的危险化学品目录的通知》（安监总管三〔2011〕95号）；

10. 《国家安全监管总局办公厅关于印发首批重点监管的危险化学品安全措施和应急处置原则的通知》（安监总厅管三〔2011〕142号）；

11. 《机关、团体、企业、事业单位消防安全管理规定》（公安部令第61号）；

12. 《企业安全生产责任体系五落实五到位规定》（安监总办〔2015〕27号，2015年3月16日公布）；

13. 《国家安全监管总局办公厅关于进一步加强加油站安全生产工作的通知》（安监总厅管三〔2016〕8号，自2016年2月5日起施行）；

14. 《化工和危险化学品生产经营单位重大生产安全事故隐患判定标准（试行）》（安监总管三〔2017〕121号）；

15. 《危险化学品分类信息表》（安监总厅管三〔2015〕80号）；

16. 《应急管理部关于印发危险化学品生产储存企业安全风险评

价诊断分级指南（试行）》（应急〔2018〕19号）；

17. 《生产安全事故罚款处罚规定》（应急管理部令第14号）。

1.1.3 地方法规及文件

1. 《云南省安全生产条例》（云南省第十二届人民代表大会常务委员会公告第（63）号，2018年1月1日起施行）；

2. 《关于在全省高危行业推行人身意外伤害保险的通知》（云安监管〔2008〕102号）；

3. 《云南省安全生产监督管理局关于成品油经营企业缴存安全生产风险抵押金有关问题的通知》（云安监管〔2009〕91号）；

4. 《云南省人民政府贯彻落实国务院关于进一步加强企业安全生产工作通知的实施意见》（云政发〔2010〕157号）；

5. 《云南省人民政府办公厅关于进一步加强危险化学品企业安全生产工作的实施意见》（云政办发〔2011〕112号）；

6. 《云南省人民政府关于印发云南省生产经营单位安全生产主体责任规定的通知》（云政规〔2022〕4号）；

7. 《云南省安全生产监督管理局关于危险化学品经营行政许可有关事项的通知》（云安监管〔2013〕13号）；

8. 《关于转发国家加快推进加油站地下油罐防渗改造工作文件的通知》（云环发〔2017〕50号，2017年12月27日下发）；

9. 《关于印发云南省危险化学品生产（储存）企业安全风险分级标准和安全风险分级指导标准的通知》（云安监管〔2017〕75号）；

10. 《云南省安全生产监督管理局转发应急管理部关于印发危险化学品生产储存企业安全风险评价诊断分级指南（试行）的通知》（云安监管〔2018〕29号）；

11. 《云南省生产安全事故应急办法》（云南省人民政府令第

227 号)。

1.1.4 国家标准

1. 《汽车加油加气加氢站技术标准》（GB50156-2021）；
2. 《化学品危险性评价通则》（GB/T22225-2008）；
3. 《危险化学品目录》（2022 调整版）；
4. 《危险化学品重大危险源辨识》（GB18218-2018）；
5. 《建筑物防雷设计规范》（GB50057-2010）；
6. 《建筑抗震设计规范（2024 年版）》（GB50011-2010）；
7. 《构筑物抗震设计规范》（GB50191-2012）；
8. 《防止静电事故通用导则》（GB12158-2006）；
9. 《消防安全标志设置要求》（GB15630-1995）；
10. 《消防安全标志 第 1 部分：标志》（GB 13495.1-2015）；
11. 《安全标志及其使用导则》（GB2894-2008）；
12. 《危险货物品名表》（GB12268-2012）；
13. 《化学品分类和标签规范 第 7 部分：易燃液体》（GB 30000.7-2013）；
14. 《爆炸危险环境电力装置设计规范》（GB50058-2014）；
15. 《企业职工伤亡事故分类》（GB6441-1986）；
16. 《生产过程危险和有害因素分类与代码》（GB/T13861-2022）；
17. 《供配电系统设计规范》（GB50052-2009）；
18. 《液体石油产品静电安全规程》（GB13348-2009）；
19. 《生产经营单位生产安全事故应急预案编制导则》（GB/T 29639-2020）；
20. 《危险化学品企业特殊作业安全规程》（GB 30871-2022）；

21. 《车用汽油》（GB17930-2016）。

1.1.5 行业标准

1. 《安全评价通则》（AQ8001-2007）；
2. 《加油站作业安全规范》（AQ3010-2022）；
3. 《危险场所电气安全防爆规范》（AQ3009-2007）；
4. 《石油化工静电接地设计规范》（SH/T3097-2017）；
5. 《油罐人工清洗作业安全规程》（QSY 165-2006）；
6. 《现场设备、工业管道焊接工程施工规范》（GB50236-2011）；
7. 《钢制化工容器结构设计规定》（HG/T20583-2011）；
8. 《钢制化工容器制造技术要求》（HG/T20584-2011）；
9. 《钢制焊接常压容器》（NB/T47003.1-2009）；
10. 《危险化学品从业单位安全标准化通用规范》（AQ3013-2008）；
11. 《钢制常压储罐 第一部分：储存对水有污染的易燃和不易燃液体的埋地卧式圆筒形单层和双层储罐》（AQ3020-2008）；
12. 《汽车加油加气站消防安全管理》（XF/T3004-2020）。

1.1.6 其它依据

1. 安全评价委托书；
2. 《营业执照》；
3. 《危险化学品经营许可证》；
4. 评价组现场收集的其他资料。

1.2 安全评价的目的及范围

1.2.1 安全评价目的

为贯彻“安全第一，预防为主，综合治理”的方针，对经营单位在业务活动中存在的主要危险、有害因素进行辨识和分析，依据国家和相关行业的法律、法规、标准，指出安全隐患，提出科学、合理的劳动卫生技术措施和管理对策，并出具安全现状评价报告，以提高加油站经营过程的安全程度，满足安全运营的要求。为应急管理部门进行安全监督和管理，并发放危险化学品经营许可证提供参考意见。

1.2.2 安全评价范围

本评价报告以中国石化销售股份有限公司云南昭通昭阳西城加油站的工艺系统装置、设施和与该工程相关的其他配套公用工程、生产辅助设施（包括相关的总图、区域布置、建筑、结构、给排水、电气、消防、站内运输）为评价范围，对该项目的总平面布局、自然条件、成品油储存经营条件、安全设施设备等的安全状况等进行安全现状评价。

凡涉及加油站的站外运输、环境保护和消防等方面的内容，在评价过程中会有所提及，但不在本次评价范围内，应以政府有关部门批准或认可的危险化学品生产、运输、经营许可，环境影响评价和消防设计等文件资料为准。

1.3 安全评价程序

安全评价程序主要包括：准备阶段；危险、有害因素辨识与分析；定性定量评价；提出安全对策措施；形成安全评价结论及建议；编制安全评价报告

（1）前期准备工作

明确被评价对象和范围，收集国内外相关法律法规、技术标准及工程、系统的技术资料。

(2) 危险、有害因素辨识与分析

根据被评价的工程、系统的情况，辨识和分析危险、有害因素，确定危险、有害因素存在的部位、存在的方式、事故发生的途径及其变化的规律。

(3) 定性、定量评价

在危险、有害因素辨识和分析的基础上，划分评价单元，选择合理的评价方法，对工程、系统发生事故的可能性和严重程度进行定性、定量评价。

(4) 安全对策措施

根据定性、定量评价结果，提出消除或减弱危险、有害因素的技术和管理措施及建议。

(5) 安全评价结论及建议

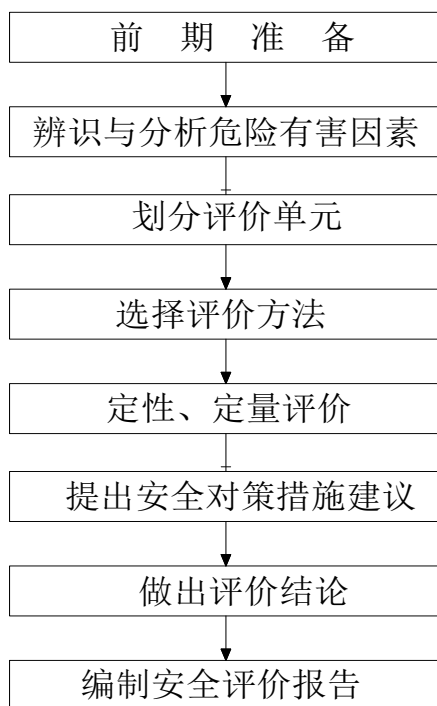
简要地列出主要危险、有害因素的评价结果，指出工程、系统应重点防范的重大危险因素，明确生产经营者应重视的重要安全措施。

危险化学品经营单位安全评价程序见图 1-1 所示。

图1-1安全评价程序框图

1.4 评价基准日

评价组于 2025 年 2 月 27 日到项目站址进行现场勘验，评价基准时间以 2025 年 2 月 27 日为准。



第 2 章 评价项目概况

2.1 被评价单位基本情况

企业名称：中国石化销售股份有限公司云南昭通昭阳西城加油站

地址：云南省昭通市海楼路

负责人：谢乾坤

加油站站长：张贞美

经营范围：成品油批发与零售；润滑油、齿轮油、酒类销售；烟草制品零售；预包装食品零售；乳制品零售；百货零售（食品零售除外）；五金零售；汽车配件零售；日用百货便利店经营；机动车清洗服务；汽车美容装饰服务；设计、制作、代理、发布国内各类广告；文化用品、充值卡、乳制品（含婴儿配方乳粉）、书报刊、体育用品及器材、纺织品、服装、家用电器及电子产品、电子出版物、音响制品的销售；餐饮服务；住宿服务；票务代理服务；委托代收费；彩票代理销售，复混（合）肥销售；化肥销售；农副产品、盐、保健食品、电子电器产品、清洁用品、通讯产品销售。（依法须经批准的项目，经相关部门批准后方可开展经营活动）

1、营业执照

信用代码：915306007704953532

名称：中国石化销售股份有限公司云南昭通昭阳西城加油站

类型：外商投资企业分公司

住所：云南省昭通市海楼路

负责人：谢乾坤

登记机关：昭通市市场监督管理局

2、危险化学品经营许可证

证号：昭应经字【2022】051号

经营单位名称：中国石化销售股份有限公司云南昭通昭阳西城加油站

法定代表人：谢乾坤

经营方式：零售

许可经营范围：汽油

有效期：2022年6月21日至2025年6月20日

昭通昭阳西城加油站占地为1417.49m²，总建筑面积为478.61m²（其中加油区占地面积157.45m²，站房建筑面积321.16m²（二层））。加油站设置埋地FF油罐三个（30m³92号汽油罐1个，30m³95号汽油罐1个，30m³98号汽油罐1个），总罐容90m³，依据《汽车加油加气加氢站技术标准》（GB50156-2021）分级标准，中国石化销售股份有限公司云南昭通昭阳西城加油站存储能力为90m³，该加油站为三级加油站，加油区设置有2台六枪加油机，加油枪12支。加油站设置了加油及卸油油气回收装置。加油站基本情况如下表：

表 2-1 加油站基本情况表

加油站名称	中国石化销售股份有限公司云南昭通昭阳西城加油站			加油站联系人	张贞美	
加油站地址	云南省昭通市海楼路			联系电话	15911834089	
职工人数	6人	安全管理人员	2人	加油站级别	三级	
占地面积	1417.49m ²	储罐总容积	90m ³			
加油机数量	2	加油枪数量	12	建设时间	2019年	
建(构)筑物情况	名称	结构类型	耐火等级	层数	高度(m)	面积(m ²)
	加油棚	钢结构	二级	1	7.5	157.45
	站房	砖混	二级	2	7	321.16

储罐情况(埋地油罐的数量及型号)	序号	油品名称及编号	单罐容积(M ³)台数	材质	形式
	1	92#汽油	30m ³ ×1(个)	FF	埋地卧式
	2	95#汽油	30m ³ ×1(个)	FF	埋地卧式
	3	98#汽油	30m ³ ×1(个)	FF	埋地卧式
油罐安全附件	序号	名称	型号、规格	数量	状况
	1	静电接地装置	SA-MF	1处/罐	良好
	2	液位仪		1套	良好
	3	阻火器		3个	良好
	4	呼吸阀		3个	良好
	5	通气管		3个	良好
主要消防设施,工、器具配置	名称	型号、规格	数量	状况	备注
	干粉灭火器	MFZ/ABC5	6	良好	加油区、油罐区、站房
		MFZ/ABC4	7	良好	加油区、油罐区、站房
		MFZ/ABC35	1	良好	油罐区
	二氧化碳灭火器	MT/2	4	良好	办公室, 配电室
	灭火毯	1.2*1.2m	5	良好	加油区、油罐区
	消防桶	15cm	5	良好	油罐区
	消防铲		5	良好	油罐区
	消防沙	2m ³	1	良好	油罐区
	供电器材配备情况	名称	型号	数量	状况
应急照明灯		DB-119J, 220V	7	良好	
配电柜			1	良好	
主要安全警示标志	进站告知、限速、严禁烟火、禁止打手机、停车熄火、禁打手机、有电危险、操作规程等。				

2.2 站址及周边环境情况

2.2.1 交通地理位置

中国石化销售股份有限公司云南昭通石油分公司昭阳区西城加油站站址位于昭通市昭阳区海楼路，交通较为方便。



图 2-1 加油站交通位置图

2.2.2 周边环境情况

中国石化销售股份有限公司云南昭通昭阳西城加油站位于海楼路一侧，加油站坐东朝西，加油站西面为海楼路，人行道边缘距站内最近的汽油加油机为 26.5m，距离埋地汽油罐为 27m。

加油站南面为昭阳区自然资源局办公楼（一类保护物），站内加

油机与办公楼距离为 22m，埋地汽油罐(92#)与办公楼距离为 16.6m，卸油口与办公楼距离为 19.2m。

加油站东南面为移民局家属区，站内加油机与家属区距离为 31m，埋地汽油罐(92#)与家属区距离为 20.6m，卸油口与家属区距离大于 30m。

加油站东面为民房，站内加油机、油罐、卸油口与民房相距均大于 30m。

加油站北面为农村合作银行办公楼（一类保护物），站内加油机与办公楼距离为12.3m，埋地汽油罐(98#)与办公楼距离为12.4m，卸油口与办公楼距离为15.2m。

从现场踏勘情况看，加油站周边无特殊名胜、风景、旅游，动植物及水生物保护区等环境保护敏感点。站址选择是考虑了有方便的电源、水源、及通信线路，站址避开地下构筑物、各类地下管线、地下电(光)缆、塌陷区及有洪水、滑坡危险等地质不良地段，站址与公路高差小等有利条件。



图2-2加油站周边区域分布图

中国石化销售股份有限公司云南昭通昭阳西城加油站为三级站，加油站汽油采用卸油油气回收系统和加油油气回收系统，根据现场勘察，加油站汽油工艺设备与站外建（构）筑物的安全距离见表 2-1。

表 2-1 汽油工艺设备与站外建（构）筑物的安全距离（单:m）

项目		站外建（构）筑物与三级站站内汽油设备距离	
站外建（构）筑物	站内设施	标准值	实际值
重要公共建筑物	埋地油罐	35	加油站汽油设备周边 35m 范围内无重要公共建筑物。
	加油机、通气管管口	35	
明火地点或散发火	埋地油罐	12.5	加油站汽油设备周边 17.5m

花地点	加油机、通气管管口	12.5	范围内无明火地点或散发火花地点。	
民用建筑保护类别	一类保护物	埋地油罐	11	加油站南面为昭阳区自然资源局办公楼（一类保护物），站内加油机与办公楼距离为22m，埋地汽油罐(92#)与办公楼距离为16.6m，卸油口与办公楼距离为19.2m。 加油站北面为农村合作银行办公楼（一类保护物），站内加油机与办公楼距离12.3m，埋地汽油罐(98#)与办公楼距离为12.4m，卸油口与办公楼距离为15.2m。
		加油机、通气管管口	11	
	二类保护物	埋地油罐	8.5	加油站汽油设备周边11m范围内无二类民用建筑保护物。
		加油机、通气管管口	8.5	
	三类保护物	埋地油罐	7	加油站东南面为移民局家属区，站内加油机与家属区距离为31m，埋地汽油罐(92#)与家属区距离为20.6m，卸油口与家属区距离大于30m。
		加油机、通气管管口	7	
	甲、乙类物品生产厂房、库房和甲、乙类液体储罐	埋地油罐	12.5	加油站汽油设备周边15.5m范围内无此类设施设备。
		加油机、通气管管口	12.5	
丙、丁、戊类物品生产厂房、库房和丙类液体储罐以及容积不大于50m ³ 的埋地甲、乙类液体储罐	埋地油罐	10.5	加油站汽油设备周边10.5m范围内无此类设施设备。	
	加油机、通气管管口	10.5		
室外变配电站	埋地油罐	12.5	加油站汽油设备周边15.5m范围内无此类设施。	
	加油机、通气管管口	12.5		
铁路、地上城市轨道交通线路	埋地油罐	15.5	加油站汽油设备周边15.5m范围内无此类设施。	
	加油机、通气管管口	15.5		
城市快速路、主干路和高速公路、一级公路、二级公路	埋地油罐	5.5	加油站西面为海楼路，人行道边缘距站内最近的汽油加油机为26.5m，距离埋地汽油罐	
	加油机、通气管管口	5		

				为 27m。
城市次干路、支路和三级公路、四级公路		埋地油罐	5	加油站汽油设备周边 5m 范围内无此类设施。
		加油机、通气管管口	5	
架空通信线路		埋地油罐	5	加油站汽油设备周边 5m 范围内无此类设施。
		加油机、通气管管口	5	
架 空 电 力 线 路	无绝缘层	埋地油罐	6.5	加油站汽油设备周边 6.5m 范围内无此类设施。
		加油机、通气管管口	6.5	
	有绝缘层	埋地油罐	5	加油站汽油设备周边 5m 范围内无此类设施。
		加油机、通气管管口	5	
备注：1.县级党政机关办公楼，分行级的银行等金融机构办公楼划分为一类保护物。 2.三类保护物的定义为“除重要公共建筑物、一类和二类保护物以外的建筑物（包括通信发射塔），应为三类保护物”。				

2.3 自然条件

昭通属亚热带、暖温带共存的高原季风立体气候，全市年平均气温在 11.3℃—21.1℃之间，最冷月气温出现在 1 月，平均月气温在 1.2℃—12.2℃ 之间；最热月气温在 7 月，平均月气温在 19.8℃—27.3℃之间；日照情况较差，春季较多，冬季次之，夏、秋较少；各县年平均降雨量在 660—1230mm之间，总的分布特点是北部多于南部，东部多于西部，高海拔多于低海拔；全市除永善县常年主风向为东风外，其余各县冬冷季节最多风向为北风或偏北风，夏季随着季风环境的改变，盛行西南风，但最多风向仍是偏北风，常年平均风速 2.5m/s；昭阳区境内地处暖带，为北纬高原大陆季风气候。

2.4 地形、地貌、地质条件、地下水、地震等条件

根据《中国石化销售股份有限公司云南昭通石油分公司昭阳区西城加油站（新建）场地岩土工程勘察报告》（曲靖岩土工程勘测有限责任公司）资料显示：

1. 地形

场地内浅部由地表向下主要地层为素填土(Qm1)，耕植土(Qpd)、冲洪积(Qa1+d1)黏土、角砾(Qe1+d1)、黏土(Qe1+d1)。由钻孔揭露地层资料，根据岩土的物理力学特征及其分布形态，按《岩土工程勘察规范》(GB50021—2001)(2009年版)第3.2条、3.3条及附录A表A.0.3分类原则执行，场区岩土层共分五个主层(岩土层编号按由上至下顺序编号)，从上至下分别描述如下：

第①层：素填土(Qm1)

褐黄、褐灰色，稍湿，呈松散状，主要成分为角砾、碎石组成，局部为黏性土。场地回填物质来源于周边开挖整平回填土，属新近回填土，回填年限约1年。该层强度极不均匀。揭露层厚0.30~1.30米，平均层厚0.73米，场区局部地段分布，层顶为地表。

第②层：耕植土(Qpd1)

褐黄、褐灰色，稍湿稍湿，成份主要为黏土、粉土、粉砂、砾砂，含少量植物根系，为长期耕种土，力学性质较差。揭露厚度0.60~0.70米，平均厚度为0.67米，层顶埋深0.00~1.30米，场区大部分地段有分布。

第③层：黏土(Qa1+d1)

褐、褐黄色、灰黄，稍湿，呈软塑状，强度中等，韧性中等，无光泽反应。压缩模量 E_s 平均值3.53Mpa，压缩系数 a_{1-2} 为0.55~0.81Mpa⁻¹，属高压缩性土，根据土工实验，该层自由膨胀率为30~36，属非膨胀土。无摇振反应，揭露层厚2.50~4.50米，平均层厚2.91米，层顶埋深0.60~2.00米，全场区均有分布。

第④层：角砾(Qa1+d1)

褐灰色，稍密(局部中密)，湿，局部夹薄层状砾砂。细砂、粉砂及砾砂呈孔隙式充填于角砾之中。砾石成分以玄武岩为主，少数为

粉砂岩。次圆状为主，少量为次棱角状，坚硬，锤难击碎。砾径以 $1.0\times 1.50\sim 1.5\times 2.5\text{cm}$ 居多，据颗粒分析成果统计，砾含量 76.5%，砂含量 21.5%，粉粒含量 1.6%，黏粒含量 0.4%。顶板埋深 11.30~18.20m，厚度 0.80~2.10m，平层厚均 1.36m，全场区有分布。

第⑤层：黏土（Qa1+d1）

兰灰、深灰，湿，可塑~硬塑状，切面稍光滑，干强度及韧性中等，压缩模量 E_s 平均值 6.46Mpa，压缩系数 a_{1-2} 为 0.24~0.36Mpa⁻¹，属中压缩性土。无摇振反应，揭露层厚 8.40~16.20 米，平均层厚 12.12 米，层顶埋深 4.00~6.90 米，全场区均有分布。

2. 水文条件

勘察期间为旱季，拟建场地周边无较大水体分布，地表水排水条件较好。遇降雨天气，排水沟水量增大，应注意排水。

3. 地震基本烈度

据国家质量技术监督局 2001 年 2 月 2 日颁发的 1:400 万《中国地震动峰值加速度区划图》及《建筑抗震设计规范（2024 版）》（GB50011—2010）规范，划分为对建筑抗震有利地段。按《建筑抗震设计规范（2024 版）》（GB50011—2010）附录 A 的划分，昭阳区地震动峰值加速度为 0.1g，地震基本烈度值为 7 度。建筑物按此标准抗震设防。

2.5 加油站总平面布置

昭通昭阳西城加油站占地为 1417.49m²，总建筑面积为 478.61m²（其中加油区占地面积 157.45m²，站房建筑面积 321.16m²（二层）），主要包括油罐区、加油区、站房（主要为营业室、值班室、会议室、办公室等）、附属房（主要为配电室、驾驶员休息室等）。总平面布置图详见附件。

中国石化销售股份有限公司云南昭通昭阳西城加油站两端设进

出车道，进、出口道路为敞开式，宽度大于 5m。加油站加油区设置了三条车道（单车道宽度大于 5m，双车道宽度为 8.5m），站内道路采用水泥路面。加油站入口与出口分开设置，站内总平面布置近似成矩形布置。

1. 油罐区

加油站油罐区位于罩棚下行车道下方，为承重直埋地罐区，承重罐区承载能力大于罐区顶部最大重量。储罐设置人孔井用于检修检测，井口与周边地面齐平，井口上方设置承重井盖，罐区内有 FF 双层卧式油罐 3 个（30m³ 汽油罐 3 个），每个油罐设置 2 个人孔操作井，油罐安装高、低液位报警仪，卸油时当油品达到油罐容量 90%时，能触动高液位报警装置进行报警；当油品达到油罐容量 95%时防溢阀关闭，停止油品继续进罐；油品液位为油罐容量 5%时，报警装置能发出低液位报警，停止加油。每个油罐设有渗漏检测报警系统，检测信号引至控制室，当油罐发生泄漏时，能发出报警。油罐区设置观察井，能观察到油罐泄漏情况、地下水情况。油罐通气管沿罩棚立柱独立设置，通气罐高于罩棚顶 1.5m，汽油罐的通气管管口装设带阻火功能的呼吸阀，呼吸阀的工作正压为 2kPa--3kPa，工作负压为 1.5kPa--2kPa。油罐采用在线监测系统对双层油罐进行渗漏检测。加油站设卸油油气回收系统和加油油气回收系统。

该加油站油罐为 FF 罐，罐体采取轧钢锚固措施防止油罐上浮，卸油区位于油罐区西侧，卸油口处设置静电接地报警装置级人员静电释放装置，在爆炸危险区域内工艺管道上的法兰、胶管两端等连接处，采用铜片跨接。

2. 卸油区

卸油区位于油罐区西侧，设置了 3 个密闭卸油口及一个油气回收口；卸油区设置密闭卸油口、静电释放仪、计量工具箱、消防器材箱和消防沙箱。每个油罐单独设置卸油管道和卸油接口，各卸油接口及

油气回收接口设置有明显的油品标识。卸油接口装设快速接头及密封盖。

3. 加油区

加油区设置在站区中部，罩棚下布置2座加油岛，加油岛宽1.2m，高出加油区地面0.2m，站内设置六枪加油机两台，加油机一侧设置有防撞柱，站内汽油加油机与站房相距5.5m，加油区地面为混凝土地面。加油机设汽油加油油气回收系统，采用潜油泵供油，设剪切阀和油枪安全拉断阀。

4. 罩棚

加油区设网架罩棚一座，面积为157.45m²，高度为7.5m，罩棚立柱断面尺寸为600mmX600mm，基础采用独立基础；罩棚边缘与加油机的最小平面距离为3m。

5. 站房

该加油站站房设置于加油站中部，站房为两层建筑，包含办公室、收银室等。该加油站使用电磁炉做饭，未使用明火或者散发火花的煤气、天然气等燃料。

6. 道路

站内采用三条车道（单车道宽度为5.2m，双车道宽度为8.5m），加油站面向进、出口道路的两侧为敞开式，车辆入口与出口分开设置，站内道路与站外的城市道路直接相通，形成环形消防通道，站内转弯半径 $R \geq 9m$ ，道路纵坡 $\leq 8\%$ ，能够满足消防车辆通行。

7. 环保设施及绿化

加油站设置有专门用于储存危险废物的危废箱，危废箱位于站房一侧，加油区内设有一个环保明沟，将加油区雨水收集至油水分离池，主要处理地坪雨水，不让油污排出站外。站内设置环保沟收集地面含油污水。利用现有地形，考虑对加油站空地及预留用地进行绿化，树种为主，不种植油性植物。

8. 其它

加油站内工艺管道采取埋地敷设，进出油管采用双层复合钢管，其余管道均采用无缝钢管，深埋大于0.4m，埋地前采取加强级防腐处理。与油罐相连的进油管、通气管横管均坡向油罐，坡度不小于2‰。

9. 站内防火距离

表 2-4 加油站站内设施之间的防火距离

序号	项 目	距 离 (m)	
		标准值	实际值
1	油罐之间间距	0.5	0.5
2	汽油罐与（站内）站房	4	6
3	汽油罐与自用燃煤锅炉房和燃煤厨房	12.5	无此类设施
4	汽油罐与自用有燃气（油）设备的房间	8	无此类设施
5	汽油罐与站区围墙	2	12
6	汽油通气管管口与油品卸车点	3	>3
7	汽油通气管管口与站房	4	>4
8	汽油通气管管口与自用有燃气（油）设备的房	8	无此类设施
9	汽油通气管管口与站区围墙	2	>2
10	油品卸车点与站房	5	20
11	油品卸车点与自用有燃气（油）设备的房间	8	无此类设施
12	汽油加油机与站房	5	8

2.6 主要技术、工艺（方式）简述

该加油站整个工艺系统是国内比较成熟、安全、环保的工艺。具体如下：

2.6.1 卸油工艺

卸油工艺：装有汽油的油罐车到达加油站卸油点后，在油罐密闭卸油口附近停稳熄火，接好静电接地装置后静止 5min。用连通软管将油罐车与油罐卸油软管的卸油口快速接头接好采用防爆泵开始卸油，卸油完毕后静置 5min 拆除连通软管，人工封闭好油罐卸油口快

速接头，拆除静电接地装置，发动油品罐车缓慢离开罐区。

2.6.2 加油工艺

油泵将储罐内的油品抽出，通过加油管道输送给带计量的加油机，最后由加油枪加入到汽车油箱里，从而实现为汽车油箱加装汽油作业。

2.6.3 油气回收工艺

本项目设计卸油及加油油气回收系统，加油油气采用分散式油气回收，每个加油机内部自带一个真空泵提供油气回收动力。

卸油：当汽油进入油罐时，罐内含油气体经油气管道进入油罐车内。

加油：加油机加油时，通过加油机自带的油气回收真空泵，把汽车油箱里的油气收集到埋地储油罐内。

工艺流程：（有汽油油气回收系统及加油油气回收系统）

1. 密闭卸油

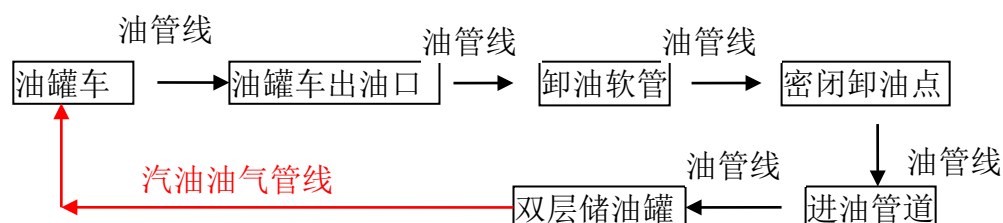


图 2-3 汽油卸油流程框图

2. 加油：

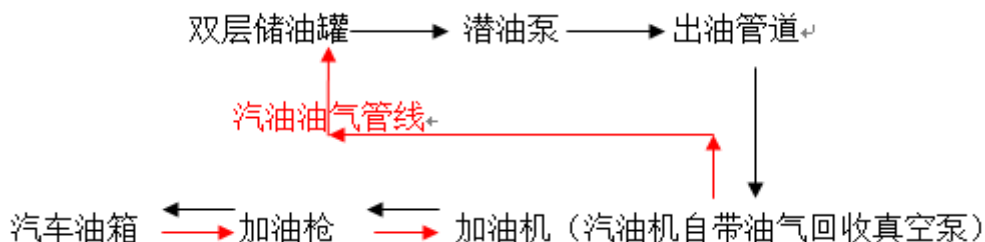


图 2-4 汽油加油流程框图

2.6.4 计量工艺

人工计量：由人工使用量油标尺通过油罐的人工量油孔测量油位高度。油品计量包括油品测量和油量计算，油品测量包括：油高测量（油水总高）、水高测量、油温计量、油品取样、视密度和试验温度的测定。油量计算包括容积计算和重量计算，各环节损耗计算。油品测量所使用的量油尺、量水尺、密度计、温度计及储油油罐的容积表符合油品计量技术性能要求。

液位仪计量：油罐安装有磁致伸缩液位仪，配合液位监控报警仪使用，可通过人机界面设定和监控油罐油位高、水位高，并有低液位报警和高液位报警功能。通过该系统可读取报警信息、卸油记录等，具有显示、存储、报警和人机交互功能。安装有液位仪的加油站需定期采用人工方式测量油高，并对人工测量数据和液位仪数据进行比对，以实现液位仪的校核，防止液位仪出现故障或较大偏差。

泄漏监测：双层油罐设有泄漏检测报警仪，当油罐发生泄漏时，能及时发现并报警。

2.6.5 工艺管道

出油管、卸油管、通气管、潜油泵、液位仪、人工量油孔均设置在人孔盖上，工艺管道除卸油口和通气管裸露外，其余部分管道为埋地敷设。工艺管道未从站房底部基础穿过，加油区的工艺管道沟内回填有细沙，加油区至罐区的工艺管道采用现浇混凝土直埋敷设，罐区内的工艺管道采用细沙埋地敷设。进出油罐采用复合双层管，其余管道采用为单层金属材质管道，管道已作防腐处理。

工艺管道法兰已跨接，现场检查时未发现虚接、脱落、断裂的情况。

油罐通气管沿罩棚立柱设置，通气管口高出罩棚顶 1.5m，管径 50mm，油罐通气管的管口安装有阻火器，油气回收通气管的管口安

装有呼吸阀和阻火器。

2.7 配套和辅助工程

2.7.1 供配电系统

本项目供电电源来自城市电网进入站内配电柜。采用电缆敷设至各用电设备、设施，出配电柜的电缆独立敷设。穿越行车道的采用钢管保护。加油站的供电负荷为三级，采用 380/220V 输电线路引入站内低压配电柜，火灾事故照明和疏散指示标志采用蓄电池做备用电源，连续供电时间不小于 30min。站内采用放射式配电方式，由配电柜出来，采用电缆并直接敷设至各用电设备，出配电柜的电缆按要求独立敷设。穿越行车道采用钢管保护。加油站爆炸区域内的电气设备选型、安装、电力线路的敷设等符合现行国家标准《爆炸和火灾危险环境电力装置设计规范》GB50058 的规定，站内罩棚配置防爆照明灯和事故应急照明灯选用不低于 IP44 级的节能型灯具，站内爆炸危险区域范围内用电开关和插座等也采用防爆型。

2.7.2 给排水系统

1. 给水

站内用水采用金属管接自来水网至各用水点，加油站每天冲洗地坪、站区绿化、员工生活等用水预计最大为 5m³/天，供水能够满足需要。

2. 排水

站区排水采用雨污分流排水方式，室内排水系统采用污废合流排水方式，卫生间粪便污水经化粪池处理后排至站外污水管网，加油区设置环保沟，冲洗地坪污水排至水封井内，经过处理后排至站外污水系统。

2.7.3 防雷防静电

加油站的防雷防静电按《建筑物防雷设计规范》，在站房和加油棚顶敷设避雷网。

电源引入各配电箱时 PE 线均应作重复接地，所有电气设备金属外壳，穿线金属钢管等均需与 PE 线可靠连接重复接地装置与防静电接地装置等共用，接地电阻小于 4 欧姆。

屋面避雷带通过构造柱内的钢筋与做为接地极的基础钢筋焊接；凡伸出屋面的金属构件均与接地网焊接；避雷网内的各连接点均采用焊接，使整个防雷网形成良好的电气回路。

站内所有电器设备、金属管道支架、电缆保护套管以及金属部分等均有可靠接地。输油管道的法兰两端用金属铜片进行跨接。卸油台设置静电接地栓、静电夹。2025 年 2 月 24 日云南宾辉科技有限公司对加油站的防雷防静电设施进行检测，并出据防雷防静电检测报告，检测结果为合格，检测报告有效期至 2025 年 8 月 19 日前。

2.8 主要设备、设施

表 2-5 加油站主要设备、设施表

序号	名称	规格型号	介质	主要材质	数量
1	税控燃油加油机		95#、92#、98#汽油	组合件	3
2	加油枪		95#、92#、98#汽油	组合件	12
3	汽油罐	30m ³	92#汽油	FF	1
4	汽油罐	30m ³	95#汽油	FF	1
5	汽油罐	30m ³	98#汽油	FF	1
6	液位仪				3
7	应急照明灯	盏			8
8	视频监控	探头			16
9	电脑				2

10	配电柜				1
----	-----	--	--	--	---

2.9 加油站安全装置及措施

2.9.1 油罐及卸油区安全设施

1、设置 FF 储油罐（设置有渗漏检测报警仪）于罐池中。罐池内设置了水位观测立管。

2、油罐埋地设置。

3、油罐为 FF 储油罐。

4、每个罐设置有两个人孔盖操作井，井盖为统一专用井盖。

5、油罐设置了液位在线监测和双层油罐渗漏检测报警装置，报警装置终端安装在营业室内。

6、油罐操作井内的输油管道法兰用铜片做了静电跨接，用铜缆线做了接地连接。

7、油罐人孔盖上设置有人工量油孔。

8、油罐安装了通气管，通气管为 DN50 钢管，通气管沿罩棚立柱独立设置，高于罩棚顶 1.5m，通气管管口安装了阻火器。汽油罐（油气回收油罐）通气管管口安装了机械呼吸阀和阻火帽。

9、每个油罐单独设置了卸油管，卸油管口集中设置在卸油井内，卸油井设置在罐池外部，卸油管口安装了阀门和快速接头，设置了油品标识。

10、卸油井处设置了 1 根人体静电释放柱，旁边设置了静电接地桩，配备有带报警的卸油静电接地报警仪。

11、卸油井旁边设置了卸油安全操作规程告知牌。

12、罐池外设置了消防沙池并配备了消防桶、消防铲及灭火器。

2.9.2 加油区安全设施

1、加油机为潜油泵式加油机，加油机电气设备为防爆型，电气

设备和加油机外壳均已接地。加油机底部工艺管道沟已填埋细砂。

2、加油机、站房外、收银台一侧上设置了急停按钮，加油机设置了静电释放触摸器，加油机上做了油品标识。

3、加油机加油软管上安装安全拉断阀。

4、加油机底部供油管设置了剪切阀。

5、加油岛端部（罩棚立柱）设置防碰撞栏杆，岛端距离罩棚立柱 0.75m。

6、罩棚立柱上设置有严禁烟火标识，设置熄火加油、限速 5 公里等标识。

7、站内道路为砼地面。

8、在加油区、埋地罐区内安装了视频监控探头，监控屏幕设置在营业室内。

9、加油区进站口、出站口设置了“进口”、“出口”指示箭头标识牌。在进、出站口的地面上设置了减速标志。

2.9.3 消防设施

该加油站未设置消防水系统，配备了灭火器、灭火毯、消防沙等消防设施。

1、在罐池外设置了 1 个 2m³ 的消防沙箱，配备了 5 把消防铲和 5 只消防桶

2、在卸油区配置了 35kg 推车式干粉灭火器。

3、在加油岛上每台加油机旁配置 1 个灭火器箱，内装 2 具干粉灭火器，每台加油机上摆放了 1 床灭火毯。

4、在配电房摆放了 2 具 5kg 二氧化碳灭火器。

2.9.4 防雷防静电设施

1、站区罩棚、站房屋面边沿设置了避雷带；设置了引下线。

2、输油管道法兰盘已设跨接线，卸油口管道进行静电连接。

3、电器穿线管露出地面部分进行也铜线跨接。

4、油罐、加油机、站房等进行了防雷静电接地处理。

5、加油站的防雷防静电设施于 2025 年 2 月 24 日委托云南宾辉科技有限公司完成检测，检测未发现不合格项，下次检测日期为 2025 年 8 月 19 日前。

2.9.5 视频监控

加油站在加油区、罐区内、进出口处均设置了视频监控探头（16 个），在营业室内设置了视频监控显示屏。视频监控覆盖了加油站作业场所区域。视频保存期为 90 天。

2.9.6 公辅设施安全设施

1、配电柜前地面设置绝缘垫，配电室设置了应急照明灯。

2、在配电房内配电箱内设置了断电总闸开关，可断开加油站外部供电电源。

3、在加、卸油区设置了地面水收集沟，延至油水分离池，经分离隔油后排出站外排水沟。

2.9.7 劳动防护用品

加油站为员工发放防静电工作服、手套等劳动防护用品，并监督使用。

2.9.8 加油站安全投入情况

该加油站的安全费用据实支付，建立了安全费用的使用台账，但未及时记录完善。经与加油站负责人现场交流，加油站的安全投入主要用于安全警示标志的购买和安装、安全教育培训、消防设施、防雷

设施检测、劳动防护用品、工伤保险及事故隐患整改等。

经现场询问加油站于 2024 年 1-12 月用于教育培训、设备设施维护、演练等安全投入约 5 万元。

2.10 安全管理组织及制度

2.10.1 工作制度与劳动定员

1. 组织机构

加油站实行站长负责制，站长全面负责加油站的生产经营和安全管理，设安全员 1 名，负责加油站日常安全工作。

2. 工作制度与劳动定员

加油站年工作 360 日，定员 6 人，分二班营业。

3. 加油站法定代表人、负责人、安全管理人员经培训考核合格，取得安全管理合格证。加油作业人员经加油站内部培训合格、上岗作业。

加油站定员 6 人，张贞美为加油站站长，曹桂香为加油站安全员。

表 2-6 加油站人员持证情况表

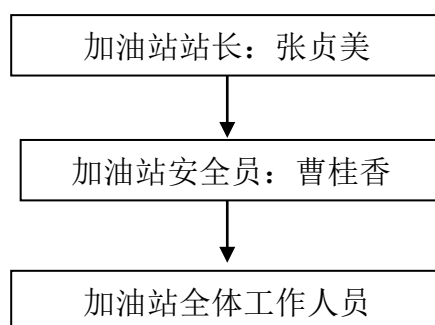
序号	姓名	职务	证书类别及编号	有效期	发证单位
1	谢乾坤	法人	532123197104270011	2027-11-13	昭通市应急管理局
2	张贞美	站长	532123199308260922	2026-12-26	昭通市应急管理局
3	曹桂香	安全员	530629198908280024	2027-11-12	昭通市应急管理局

加油站设立了由全体员工参加，站长负责的安全领导小组和义务消防队；有比较完善的安全管理制度；站长及安全员参加了培训并取得安全管理资格证。站内无特种作业人员，昭阳区公司配置有电工，加油站内进行电工作业时由昭阳区公司派遣特种作业人员进行作业。

2.10.2 安全生产管理机构及管理制度

为保障企业的安全生产，贯彻“安全第一、预防为主、综合治理”的方针，根据《安全生产法》的规定，结合自身实际情况，设立了以加油站站长及安全员组成的安全生产领导小组，并任命了专职安全员。同时，依据中国石化销售股份有限公司云南昭通昭阳西城加油站制定的安全生产管理制度、操作规程等，加油站在生产过程中严格执行规章制度，保障生产安全。

1. 安全管理网络图



2. 安全管理职责分工

(1) 中国石化销售股份有限公司云南昭通昭阳西城加油站站长：负责中国石化销售股份有限公司云南昭通昭阳西城加油站的全面安全工作。

(2) 中国石化销售股份有限公司云南昭通昭阳西城加油站安全员：负责抓好加油站各岗位人员的教育、组织、培训及协助加油站站长安全管理工作。

(3) 中国石化销售股份有限公司云南昭通昭阳西城加油站具体操作人员：负责加油站的日常具体工作。

3. 安全管理制度、职责及操作规程

根据有关法律法规要求中国石化销售股份有限公司云南昭通昭

阳西城加油站制定了相应的职责、安全生产管理制度、操作规程等。
(见附件)。

2.10.3 应急救援预案

加油站按照相关技术规范的要求修订了《中国石化销售股份有限公司云南昭通昭阳西城加油站生产安全事故应急救援预案》，加油站定期组织员工对所制定的预案进行应急演练，并做好应急演练记录。加油站修订的应急预案并到昭阳区应急管理局备案，备案号：530602【2025】2004。(应急预案演练记录详见附件十七日常安全管理台账)

2.10.4 特殊作业情况

根据《危险化学品企业特殊作业安全规范》(GB30871-2022)中国石化销售股份有限公司云南昭通昭阳西城加油站属于易燃易爆场所，加油站所涉及的特殊作业有：动火作业、进入受限空间作业、高处作业、临时用电作业等。

2.10.5 从业人员保险及劳动保护

1. 保险：由中国石化销售股份有限公司云南昭通昭阳西城加油站统一购买了工伤保险及安全责任保险。

2. 劳保用品：公司为从业人员发放的劳保用品有：防静电工作服、绝缘手套、洗衣粉、肥皂、毛巾等物品。

2.11 取证以来企业变更情况

根据加油站负责人现场介绍及评价组现场检查情况可知，加油站

自 2022 年取证以来，加油站加油工艺、油罐个数、经营油品品种、加油站级别、单罐容积、总储量、通气管数量未发生改变，在经营过程中变化情况如下：

1. 加油站工作人员调动。

2. 上次取证至评价基准日，工艺流畅，设施设备完好，未发生过任何生产安全事故。

3. 加油站进行了安全标准化建设，并每年进行安全标准化自评。

西城加油站于 2025 年申请了三级安全标准化评审。

第 3 章 危险、有害因素的辨识

3.1 主要危险、有害物质辨识

该加油站经营过程中涉及到的主要危险、有害物质是：汽油，汽油属于危险化学品，汽油属于易燃液体类别 2 物质。

根据《易制毒化学品管理条例》（国务院令 445 号）和《非药品类易制毒化学品生产、经营许可办法》（国家安监总局令 5 号）的相关规定，该加油站经营的汽油不属于易制毒化学品。

根据《中华人民共和国监控化学品条例》（国务院令 190 号）的相关规定，该加油站运行过程中涉及的化学品均不属于监控化学品。

根据《易制爆危险化学品名录（2017 版）》，该加油站运行过程中涉及的化学品均不属于易制爆危险化学品。

根据《国家安全生产监督管理总局关于公布首批重点监管的危险化学品名录的通知》（安监总管三〔2011〕95 号）和《国家安全生产监督管理总局关于公布第二批重点监管的危险化学品名录的通知》（安监总管三〔2013〕12 号），该加油站经营的汽油属于首批重点监管的危险化学品。

3.2 危险物质存在部位及危险特性表

该加油站经营过程中涉及到的主要危险、有害物质的存在部位及危险特性见表 3-1。

表 3-1 危险、有害物质特性表

序号	名称	主要存在部位	危险化学品类别	危险特性
----	----	--------	---------	------

1	汽油	卸油区、加油区、油罐区	易燃液体类别 2	其蒸气与空气可形成爆炸性混合物。遇明火、高热极易燃烧爆炸。与氧化剂能发生强烈反应。其蒸气比空气重，能在较低处扩散到相当远的地方，遇明火会引着回燃。
---	----	-------------	----------	---

3.3 危险、有害物质的理化特性详述

3.3.1 汽油

表 3-2 汽油危险有害因素识别表

中文名称:	汽油
英文名称:	Gasoline; petrol
分子式:	无
相对分子质量:	无
CAS 号:	86290-81-5
危险化学品目录 (2015 版) 序号:	1630
UN 编号:	1203
危险性类别:	易燃液体, 类别 2
化学类别:	烷烃
主要成分:	C ₄ ~C ₁₂ 脂肪烃和环烷烃
外观与性状:	无色或淡黄色易挥发液体, 具有特殊臭味。
主要用途:	主要用作汽油的燃料, 用于橡胶、制鞋、印刷、制革、颜料等行业, 也可用作机械零件的去污剂。
健康危害	
侵入途径:	吸入、食入、经皮吸收。
健康危害:	急性中毒: 对中枢神经系统有麻醉作用。轻度中毒症状有头晕、头痛、恶心、呕吐、步态不稳、功能失调。高浓度吸入出现中毒性脑病。极高浓度吸入引起意识突然丧失、反射性呼吸停止, 可伴有中毒性周围神经病及化学性肺炎。部分患者出现中毒性精神病。液体吸入呼吸道可引起吸入性肺炎。溅入眼内可致角膜溃疡、穿孔, 甚至失明。皮肤接触致急性接触性皮炎, 甚至灼伤。吞咽引起急性胃肠炎、重者出现类似急性吸入中毒症状, 并可引起肝、肾损害。 慢性中毒: 神经衰弱综合症、植物神经功能紊乱、周围神经病。严重中毒出现中毒性脑病, 症状类似精神分裂症。皮肤损害。
皮肤接触:	立即脱去被污染的衣着, 用肥皂水或清水彻底冲洗皮肤。就医。
眼睛接触:	立即提起眼睑, 用大量流动的清水或生理盐水彻底冲洗至少 15min。就医。
吸入:	迅速脱离现场至空气新鲜处。保持呼吸道通畅。如呼吸困难, 给输氧。如呼吸停止, 立即进行人工呼吸。就医。

食入:	给饮牛奶或用植物油洗胃和灌肠。就医。
理化特性	
燃烧性:	易燃
闪点:	(°C) -50~-20
爆炸下限:	(%) 1.4
引燃温度:	(°C) 415~530
爆炸上限:	(%) 7.6
最小点火能:	(mJ) 无资料
最大爆炸压力:	(MPa) 0.813
危险特性:	其蒸气与空气可形成爆炸性混合物。遇明火、高热极易燃烧爆炸。与氧化剂能发生强烈反应。其蒸气比空气重,能在较低处扩散相当远的地方,遇明火会引着回燃。
灭火方法:	喷水冷却容器,可能的话将容器从火场移到空旷处。灭火剂:泡沫、干粉、二氧化碳。用水灭火无效。
泄漏应急处理:	迅速撤离泄漏污染区人员至安全区,并进行隔离,严格限制出入。切断火源。建议应急处理人员戴自给正压式呼吸器,穿消防防护服。尽可能切断泄漏源,防止进入下水道、排洪沟等限制性空间。小量泄漏:用砂土、蛭石或其它惰性材料吸收。或在保证安全情况下,就地焚烧。大量泄漏:构筑围堤或挖坑收容;用泡沫覆盖,降低蒸汽灾害。用防爆泵转移至槽车或专用收集器内,回收或运至废物处理场所处置。
贮运注意事项:	储存于阴凉、通风仓库内。远离火种、热源。仓内温度不宜超过 30°C。防止阳光直射。保持容器密封。应与氧化剂分开存放。储存间内的照明、通风等设施应采用防爆型,开关设在仓外。桶装堆垛不可过大,应留墙距,顶距、柱距及必要的防火检查走道。罐储时要有防火防爆技术措施。禁止使用易产生火花的机械设备和工具。灌装时应注意流速(不超过 3m/s),且有接地装置。防止静电积聚。搬运时要轻装轻卸,防止包装及容器损坏。
防护措施:	车间卫生标准 中国 MAC (mg/m ³) 300 (溶济汽油) 前苏联 MAC (mg/m ³) 300 美国 TVL-TWA ACGIH 300ppm, 890mg/m ³ 美国 TLV-STEL ACGIH 500ppm, 1480mg/m ³ 检测方法: 气相色谱法; 工程控制: 生产过程密闭, 全面通风; 呼吸系统防护: 一般不需要特殊防护, 高浓度接触时可佩戴自吸过滤式防毒面具(半面罩); 眼睛防护: 一般不需要特殊防护, 高浓度接触时可戴化学防护眼镜; 身体防护: 穿防静电工作服; 手防护: 戴防苯耐油手套; 其它: 工作现场严禁吸烟, 避免长期反复接触。
理化性质:	熔点(°C) <-60 沸点(°C) 40~200 相对密度(水=1) 0.70~0.79

	相对密度（空气=1） 3.5 溶解性：不溶于水，易溶于苯、二硫化碳、醇、脂肪。
稳定性和反应活性：	稳定性：稳定；聚合危害：不聚合； 避免接触的条件 禁忌物：强氧化剂。 燃烧（分解）产物：一氧化碳、二氧化碳。
毒理学资料：	急性毒性 LD ₅₀ 67000mg/kg（小鼠经口） LC ₅₀ 103000mg/m ³ ，2 小时（小鼠吸入） 刺激性：人经眼 140ppm（8 小时），轻度刺激。 亚急性和慢性毒性：大鼠吸入 3g/m ³ ，12h/d~24h/d，78 天（120 号溶剂汽油），未见中毒症状。大鼠吸入 2500mg/m ³ ，130#催化裂解汽油，4 小时/天，6 天/周，8 周，体力活动能力降低，神经系统发生机能性改变。
环境资料：	该物质对环境可能有危害，对水体应该给予特别注意。
废弃：	处置前应参阅国家和地方有关法规。在专用废弃场所掩埋，或用焚烧法处置。
其他信息	
包装分类：	I
包装标志：	7
包装方法：	小开口钢桶；安瓿瓶外木板箱。
法规信息：	《危险化学品安全管理条例》（国务院令第 591 号，第 645 号修改），《首批重点监管的危险化学品安全措施和事故应急处置原则》，《危险化学品目录》（2015 版），《国家安全监管总局关于公布首批重点监管的危险化学品名录的通知》（安监总管三〔2011〕95 号）汽油属于国家安监总局首批重点监管的危险化学品。

3.3.2 油品的危险性分析

加油站经营的油品有 92#、95#、98#汽油，为方便起见，以下统一以“油品”来称呼。以上油品主要存在以下 6 类危险性，见表 3-3。

表 3-3 油品的危险性

危险性类别	危险性分析
1. 易燃性	燃烧是一种同时有光和热产生的快速氧化反应。油品的组分主要是碳氢化合物及其衍生物，是可燃性有机物质。其中汽油闪点较低，同燃点很接近，不需要很高温度，甚至在常温下蒸气大量积聚和漂移，存在于有大量助燃物的空气中，只要有足够的点火能量，很容易发生燃烧。汽油燃烧速度很快，即使在封闭的储油罐内，火焰水平传播速度可达 2m/s~4m/s，因此，油品一旦发生燃烧，容易造成大的危险。
2. 易爆性	物质从一种状态迅速地转变成另一种状态，并在瞬间放出巨大能量同时产生巨大声响的现象称为爆炸。爆炸是一种破坏性极大的物理化学现象。油品蒸气中存在一定数量的氢分子，含有氢分子的油蒸气与空气组成混合

危险性类别	危险性分析
	气体达到爆炸极限时，遇到引爆源，即能发生爆炸。油品的爆炸极限很低，尤其是汽油，浓度在爆炸极限范围的可能性大，引爆能量仅为 0.2MJ，绝大多数引爆源都具有足够的能量来引爆油气混合物。
3. 易积聚静电荷性	油品的电阻率在 $10^{10} \Omega \cdot \text{cm}$ 以上，是静电非导体。当油品在运输、装卸和加油作业时产生大量的静电，并且油品静电的产生速度远大于流散速度，很容易引起静电荷积聚，静电电位往往可达几万伏。而静电积聚的场所，常有大量的油蒸气存在，很容易造成静电事故。油品静电积聚不仅能引起静电火灾爆炸事故，还限制了油品的作业条件。
4. 易受热膨胀性	油品受热后，温度升高，体积膨胀。如汽油，温度变化 1°C ，其体积变化 0.12%。所以储存汽油的密闭油桶如靠近高热或日光曝晒，受热膨胀，桶内压力增加，容易造成容器胀破。
5. 易蒸发、易扩散和易流淌	油品主要由烷烃和环烷烃组成，烃类分子很容易离开液体，挥发到空气中。1kg 的汽油大约能蒸发为 0.4m^3 的汽油蒸气。 油气同空气混合后的混合气体密度同空气很接近，受风影响扩散范围广，并沿地面飘移，积聚在坑洼地带，所以建构筑物之间一定要有安全距离，以防火灾及险情扩大。
6. 毒性	油品及其蒸气都具有一定的毒性，一般属于刺激性、麻醉性的低毒物质。作业中人体防护不可能全封闭，不可避免地接触到油品，吸入油蒸气。因此，应加强防毒劳动保护措施。

3.4 主要危险、有害因素分析

3.4.1 站址及周围环境方面的危险性分析

选址方面因素主要是指工程地质、地形地貌、水文、气象条件、周围环境、自然灾害等方面的内容。选址不合理也是导致加油站发生事故的一个重要原因。该项目可能引发事故的选址方面的因素主要有周边环境以及项目所在地自然条件（主要是地质条件、暴雨、雷电、周边环境等）。

目前加油站站址存在的危险、有害因素有：地质条件、地震、坍塌、雷电危害等。

该加油站引发事故的原因主要有：

1. 加油站周边有公路分布，如加油站发生火灾事故则会对周围环境产生影响；如加油站周边发生火灾事故则会对加油站产生影响。如周边人员燃放烟花爆竹则会对加油站产生影响。如公路

来往车辆发生火灾事故则会对加油站产生影响。

3. 由于站址地基不均匀，持力层等各土层空间分布、厚度变化的原因，可能导致各基础沉降量存在较大差异，若施工期间未严格按照要求进行施工，后期可能导致加油站特别是油罐区塌陷、开裂、下沉等危险。

4. 昭阳区抗震设防烈度为 7 度，若发生地震将对断裂带产生影响，会造成站址沉降不均，进而可能破坏站内建筑物，导致建筑物坍塌、地基下沉、油罐倾斜、沉陷或油罐体及油品进出口管道处断裂，发生溢油，引起火灾、爆炸等事故。

5. 建设工程质量差，加油站长期运行后出现地基下沉，导致建构筑物坍塌或设备及与其相连的部件发生变形，引发物料泄漏，进而发生二次事故。

6. 若加油站的防雷设施不完善或失效，会造成雷电危害。

7. 若加油站出入口前方发生危险化学品泄漏事故、交通事故、过往行人或过往车辆乘坐人员乱扔烟头或使用明火等，可能会对加油站造成火灾、爆炸等危险。

8. 加油站内若卸油操作不当、卸油人员离开、油罐破损等原因，可能发生油品泄漏，造成站址周围土壤、水体污染以及空气污染。

9. 在进行清罐作业时，废油渣随意排放，将对站址周围环境造成土壤、水体污染。

10. 对站内设施设备进行维修后，随意丢弃废油手套、废胶管、油棉纱等作业用具，将对站址周围环境造成土壤污染。

11. 若储罐、潜油泵的防渗漏措施不到位，可能导致油品泄漏，造成周边水质污染。

12. 含油污水的排放管道一般采用埋地敷设，若敷设不合理或管道质量不符合标准，长期使用后，地基下沉易造成管道接口

漏水、检查井开裂，引起雨天外漏、非雨天内漏的恶性循环，造成环境（土壤、地下水）污染。

13. 若该加油站所在地出现暴雨、高温、大风、雷暴等恶劣天气，对加油站的正常运营可能造成影响，可能会引起加油站发生火灾爆炸或者其他伤害事故。

14. 项目地属于高温、高热地区，高温、高热易加剧油罐操作井内湿气产生，产生的湿气对操作井内管道及其他设施影响较大。

15. 加油站的站房等构筑物如在使用及维护、保养过程中，未按相关规范进行，可能会引发火灾、爆炸事故、机械伤害事故等，并在事故发生后，可能使事故后果扩大化。

3.4.2 总平面布置方面的危险性分析

加油站的总平面布置主要包括功能分区、防火间距和安全间距、风向、建筑物朝向、危险危害物质设施、道路、储运设施等方面的内容。若加油站在设计或施工过程中功能分区、站内设施设备设计不合理、站内设施设备之间的防火间距不符合汽车加油加气加氢站技术标准要求等均可能导致加油站发生火灾、爆炸等危险。总平面布置方面主要存在的危险、有害因素有：泄漏、火灾、爆炸、车辆伤害、中毒、窒息等。

1. 加油站管线、加油机、油罐等设备布置不合理，站内转弯半径不足，可能会导致车辆撞击加油设备，发生油品泄漏，进而引发火灾爆炸事故。

2. 若加油站进出口道路未合理布置，站区内车流、人流随意穿插，可能导致车辆伤害事件的发生。

3. 加油作业区与辅助区之间无明显的界限标识。

4. 设备设施布置不合理，形成有限空间作业，可能会引发中

毒窒息事故。

5. 站址周围设置了围墙，若在后面经营期间，因围墙质量、雨季暴雨连续冲刷、地震等问题，可能造成围墙倒塌，发生坍塌、人员伤亡事故。

3.4.3 工艺过程危险性分析

3.4.3.1 卸油工艺危险性分析

1. 火灾爆炸

(1) 油罐漫溢。卸油时，不能及时监测液面，造成油品跑冒，时油蒸汽浓度迅速上升，达到爆炸极限范围，遇到点火源，即可发生爆炸。

(2) 油品滴漏。由于卸油胶管破裂、密封垫破损，快速接头螺丝松动等原因，使油品漏在地面，遇火花燃烧。

(3) 在卸油过程中，静电的产生和积聚量大小与卸油管道内壁粗糙度、流速、温度、杂质含量、油品所通过的过滤网呈正相关，与设备导电性能、环境温度、油品的导电率呈负相关。若卸油流速较大，则可能会与管路摩擦产生较强的静电，达到放电强度时，将会直接引燃油品，造成灾难性的火灾爆炸事故后果。

(4) 若采用人工量油，计量员在进行油品计量时直接与油蒸汽接触，人体（包括衣物、器具）静电放电，器具产生电火花、碰撞火花等，可能引发火灾、爆炸。

(5) 油罐车到站末静置稳油（小于 10 分钟）就开盖量油，有可能引起静点起火。

(6) 油罐未安装量油孔或量油孔铝质（铜质）镶槽脱落，在量油时，量油尺与钢质管口摩擦产生火花，会点燃罐内油蒸汽，引起火灾、爆炸。

(7) 汽油卸油时，若卸油油气回收管、卸油管在未连接油

管车卸油管、油气回收管时，打开卸油管、油气回收管上的阀门（操作流程失误），会导致汽油灌内油气喷出，而引起燃烧甚至爆炸。

（8）汽油油罐人工量油时，未打开阻火帽通气管使油罐内气压与大气压达到平衡，就打开量油孔盖，可能导致汽油灌内油气喷出，而发生燃烧甚至爆炸。

（9）汽油卸油或加油过程中，若油气回收系统未正常运行，可能导致汽油油气集聚，遇到火源后引起燃烧或爆炸。

2. 车辆伤害

卸油过程中，卸油车辆进入加油站，由于不按规定行驶，从业人员若思想不集中、管理不当、卸油场地设计不合理、警示标志不明确等因素都会造成车辆伤害，造成人员伤亡和财产损失。

3. 触电

（1）加油站防雷接地设施有缺陷或未定期进行检测，并在雷雨天进行卸油作业，则作业人员可能受到雷击而伤亡。

（2）在傍晚或夜间卸油，加油站使用照明设施时，若因照明电气设备、线路存在缺陷，使用中绝缘损坏漏电，未安装漏电保护设施或损坏等原因，将有可能发生触电危险性。

4. 中毒窒息

（1）卸油中若不慎出现汽油的外泄，其蒸汽有可能随风四处扩散，而泄漏出来的油液体也可能顺地势四周蔓延。油气密度比空气重，容易滞留在地表、水沟、下水道及坑凹处，并贴着地面流向远处，往往在预感不到的地方造成毒性危害。

（2）人工量油时间过长、油蒸汽浓度大，导致计量员吸入、接触后造成急性或慢性中毒现象。

5. 高处坠落

在油罐车上取样检查油品、量油等作业时，没有按要求佩戴

安全带（绳），可能会发生高处坠落的危险。

3.4.3.2 油品储存过程危险性分析

1. 油品泄漏

（1）若加油站所在地发生地震灾害或油罐区地基下沉，可能会导致油罐与管道的连接处发生断裂，造成油品泄漏。

（2）储罐、泵等设备设施，若设备基础、本体腐蚀、强度不够、安装质量低、管道密封不良等，均可能导致油品泄漏。

（3）在加油站运营过程中，若建设期间对油罐和输油管道采取的防腐措施不到位导致油罐和管道腐蚀，造成油品泄漏。

（4）操作井内潜油泵出油管法兰垫片破损或金属软管破裂等会造成油品泄漏。

（5）汽油储罐受外界热辐射的影响，罐体温度过高，从呼吸管中呼出大量油气，会导致油品泄漏。

（6）夏季高温、高热易加剧车行道下操作井内湿气产生，湿气将加大储罐和操作井内管道及设施腐蚀，导致承重不足将油罐压瘪，造成油品泄漏。

（7）从整个卸油、加油及油气回收工艺流程来看，除油罐区和潜油泵出油管外可能存在油品渗漏外，加油机、加油枪出油口及软管、卸油软管及其连接处、潜油泵接合处、埋地输油管道、加油机进油口等部位都可能成为泄露危险源。油罐、输油管线的质量缺陷；潜油泵接合处、油罐人孔接合处垫片损坏等；作业人员的不安全行为均可能造成油品泄露。

（8）油罐车进、出加油站或倒车，无人引导、指挥，油品泄漏产生的油气容易滞留在空气中，可能会造成毒性危害。

2. 火灾爆炸

（1）在运行过程中，由于罐体腐蚀导致油品泄漏，泄漏的油品或挥发形成的蒸汽遇到点火源将引发火灾爆炸事故。

(2) 油蒸气沉积。油蒸气密度比空气密度大，在储存过程中，会沉淀于管沟、电缆沟下水道等低凹处，一旦遇火就会发生火灾爆炸事故。

(3) 油蒸汽通过通气管管口挥发，与空气混合形成爆炸性混合物，遇到点火源将发生火灾爆炸，造成严重的事故后果。

(4) 在雷雨季节时，若加油站防雷接地设施有缺陷或未进行检测，可能会发生雷击引发油罐爆炸的恶性事故发生。

(5) 为保持油罐的密闭性，在一定程度上减少油品的蒸发损耗，需要在油罐区分别安装汽油呼吸阀；汽油的呼吸阀一般与空气中的大气压有压差，故在检测、维修时误操作或未按规程操作等原因，直接打开呼吸阀会造成油气直接喷出，发生火灾、爆炸事故。

3. 中毒窒息

油气本身的毒性很低，只在高浓度情况下会发生此类事故，所以此类事故一般发生在进罐作业过程中，可能由于清罐作业不彻底，防毒面具失效或不佩戴防毒面具所致。

在对油罐进行清洗时，未采取有效措施，也会发生中毒窒息。另外，设备、管线、阀门、法兰、垫片等发生泄漏，加油、卸油操作过程中油品泄漏、挥发；误操作造成的物料泄漏，都有使人体接触发生中毒的可能。

3.4.3.3 加油工艺危险性素分析

1. 火灾爆炸

(1) 加油时未采取密封加油技术，使大量蒸气外逸或由于操作不当、油品外溢等原因，在加油口附近形成一个爆炸危险区域，若遇烟火、使用手机、铁钉鞋磨擦、金属碰撞、电器打火、发动机排气管喷火等，都可能导致火灾、爆炸事故。

(2) 加油过程中，若加油流速过大，产生的静电发生放电

将会引起火灾爆炸事故。

(3) 加油站可能存在用塑料桶加油的现象，往塑料桶内加油将产生的大量的静电，同时在加注过程中现场会有大量的油蒸汽，若产生静电放电则会产生火灾或爆炸事故。

2. 车辆伤害

加油过程中，加油车辆进入加油站，由于不按规定行驶，从业人员若思想不集中、管理不当、加油场地设计不合理、警示标志不明确等因素都会造成车辆伤害，造成人员伤亡和财产损失。

3. 触电

加油站防雷接地设施有缺陷或未定期进行检测，在雷雨天进行加油作业时，作业人员可能受到雷击而伤亡。

该加油站可能会进行夜间加油作业，将使用相应的照明设施，若照明电气设备、线路存在缺陷，使用中绝缘损坏漏电，未安装漏电保护设施或损坏，将有可能发生触电危险性。

加油机若采用电机驱动，若加油机电气设备、线路老化或线路存在缺陷导致加油机意外带电，将可能导致作业人员触电伤亡。

4. 油品泄漏

从整个卸油、加油及油气回收工艺流程来看，汽油的泄露可能引起火灾、爆炸和中毒事故。

(1) 盛装汽油的油罐车、埋地油罐、加油机，加油枪出油口及软管、卸油软管及其连接处、潜油泵接合处、埋地输油管道、加油机进油口等部位都可能成为泄露危险源。油罐、输油管线的质量缺陷；潜油泵接合处、油罐人孔接合处垫片损坏等；作业人员的不安全行为均可能造成油品泄露。

(2) 油罐车进、出加油站或倒车，无人引导、指挥，油品泄漏产生的油气容易滞留在空气中，可能会造成毒性危害。

3.4.4 装置危险性分析

装置在运行过程中主要燃烧爆炸物质绝大多数存在于储罐、管道、阀门内部，由于制造厂家的质量问题、腐蚀作用、法兰未紧固等原因造成油品渗漏，是火灾爆炸事故发生和灾害扩大的根源。少数燃烧爆炸的物质存在于设备的外部，主要危险在于发生火灾爆炸后影响装置的正常运行，及至引起装置内部燃烧物质发生事故。

3.4.4.1 加油机危险性分析

加油机是该加油站运行设备的重要部分。若因安装、调试、使用或检修措施不当，极有可能引起加油机爆炸。加油机发生爆炸的原因主要有：

1. 加油机整机防爆性能不合格，使用过程中泄漏油气与空气在加油机内部形成爆炸性混合气体，遇火花或高热而发生瞬间爆炸；

2. 加油防爆接线盒无密封垫或密封垫老化、破损，导致接线盒电源输入、输出口密封不严而引起爆炸；

3. 加油机安装不符合规范，或电源线截面积不足，在运行中电源线超负荷而发热，散热不良，或是电源线老化、破损，导致加油机爆炸；

4. 加油机防雷防静电接地不良，导致静电积聚而引发火灾和爆炸事故；

5. 加油枪与输油橡胶管内金属接地线连接不良，在加油过程中引起静电火灾；

6. 加油机漏电。加油机漏电时，极易造成火灾与人身伤害事故，危险性很大，主要有以下原因：

（1）接线盒进水或接线板绝缘能力下降；

（2）外电源输入线破皮又与加油机外壳相接触；

(3) 加油机未设可靠的地线与漏电保护电路；

(4) 加油机内部电路由于其他原因而造成漏电。

此外因加油机选型或加油机安装设置不完善，导致加油机底部油品渗漏，造成土壤、地下河流等污染，若油品渗漏严重、加油机内部油气聚集过多，有可能发生火灾、爆炸危险。

3.4.4.2 油罐及管道危险性分析

加油站的各类事故中，油罐和管道发生事故占很大比例，可能存在以下危险、有害因素：

1. 操作井盖未关好，雨水从操作井盖渗入地下油罐，使油品溢出。

2. 接地不良，通气管遇雷击，或静电火花引燃引爆。

3. 向油罐卸油时，油气外逸遇明火引爆。

4. 因油罐通气管被腐蚀破裂或设置不合理等，造成蒸气在油罐区积聚，尤其在卸油时，排入空气中的油蒸气量会更多，可能引起进入该区域内的人员中毒、窒息。

5. 清洗油罐不彻底，残余油蒸气遇到静电、磨擦、电火花都会导致火灾。

6. 雷电直击或间接放电子油罐及有关设备处导致燃烧、爆炸。

7. 此外因施工过程或储罐、工艺管线本身质量问题，导致储罐内油品渗漏，造成土壤、地下河流等的污染。

3.4.4.3 配电装置危险性分析

1. 触电

(1) 电气线路使用时间过长发生老化造成绝缘失效或电器设备线路绝缘损坏、线路短路，或者没有按规定设置漏电保护器、漏电保护器损坏，从业人员接触带电物体导致触电。

(2) 若电气布线及用电设备的绝缘性能降低，甚至外壳带电，特别在多雨、潮湿、高温季节可能造成人身触电事故。

(3) 作业人员违章作业、停送电失误、操作高压开关不使用绝缘工具、非专业人员违章操作等,均可能导致触电事故发生。

(4) 加油站防雷接地设施有缺陷或未定期进行检测,则作业人员可能受到雷击而伤亡。

(5) 在 380V 及以上配电装置进行验电、挂接接地线时未按要求穿戴绝缘鞋和绝缘手套易发生触电事故。

2. 火灾

(1) 电缆、导线、其他电器设备接触不良,导致发热升温。

(2) 电缆、导线和其他电器设备过载、过流,导致发热升温。

(3) 电气线路发生短路时造成火灾。

(4) 照明灯泡过于靠近易燃物易引起火灾。

(5) 站内电气设备与爆炸危险区域距离不足,可能因电气开关等的启动而产生电气火花,遇爆炸性混合气体而发生火灾爆炸。

3.4.4.4 油气回收系统的危险性分析

该加油站设有汽油加油和卸油油气回收系统,如果油气回收通气管、加油机内的油气回收管如果未设置检测口和压力表,就不能及时排查和发现油气回收系统的运行情况。当油气回收管道内的积液到一定量后,就会影响油气回收的效果,造成液阻增大,甚至残液堵住油气回收管道,造成油气回收功能失效。同时,油罐通气管上的压力表亦可反映呼吸阀的工作状态,如果呼吸阀故障或堵塞,会造成油罐的压力异常升高或下降,压力过高会造成储罐破裂,压力过低可能会造成油罐吸瘪。

3.4.4.5 电气设备及防雷防静电设施的危险性分析

1. 电缆线被腐蚀或绝缘层老化,造成漏电,可能引起人员触电或火灾。

2. 危险区域内的电气、灯具、插座、开关、配电箱等电气设施，若未按防爆要求设置，易产生电火花，引起火灾造成人员伤亡。

3. 使用无漏电保护或未进行接地保护的电气设备，操作人员不慎或违反规程操作会引起触电事故，造成人员伤亡。

4. 油罐、输油管、加油机的防雷、防静电接地安装不符合要求，长期使用锈蚀接触不良，达不到防雷、防静电的要求，会引发事故的潜在危险。

5. 油罐的通气管和呼吸阀与防雷接地失效，可能引起雷击事故发生。

6. 油管线的法兰跨接线断裂造成静电积聚，可能产生电火花，引起油品燃烧。

3.4.4.6 罩棚危险性分析

1. 罩棚螺栓球的选型不合理，因年代久远且缺乏日常维护，不及时清理罩棚顶积灰、疏通排水管等，易发生坍塌事故。

2. 焊接网架的焊接强度没有达到要求，经风吹日晒可能发生坍塌事故。

3.4.5 爆炸危险区域划分

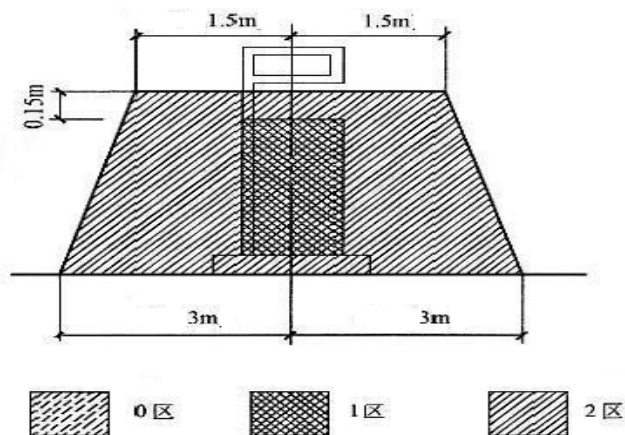
根据《汽车加油加气加氢站技术标准》（GB50156-2021），将该加油站的爆炸危险区域划分为3个区，见表3-5所示。

表 3-5 建设项目爆炸危险区域划分及分布表

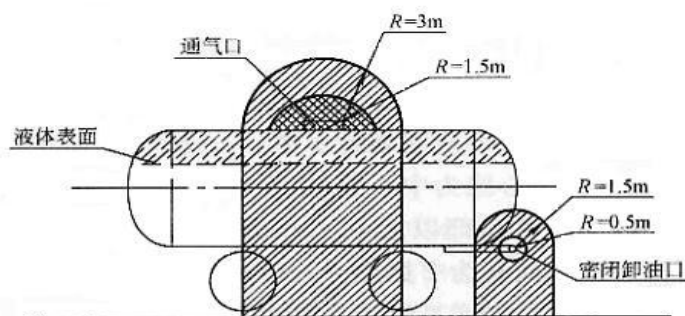
号	爆炸危险区域等级	分布位置	爆炸危险区域范围	划分条件
1	0 区	储油罐内	罐内油品表面以上的空间	在正常运行时连续出现或长期出现爆炸性气体混合物的环境。
2		油罐车罐内	罐内油品表面以上的空间	
3	1 区	站内汽油设施	爆炸危险区域内地坪以下的坑或沟	在正常运行时可能

4		加油机	加油机壳体内	出现爆炸性气体混合物的环境。
5		通气管管口	以通气口为中心，半径为 1.5m (0.75m) 的球形空间	
6		密闭卸油口	以密闭卸油口为中心半径为 0.5m 的球形空间	
7		人孔、(阀)、操作井	人孔、(阀)、操作井内空间	
8	2 区	加油机	以加油机中心线为中心线，以半径为 4.5m (3m) 的地面区域为底面和以加油机顶部以上 0.15m 半径为 3m (1.5m) 的平面为顶面的圆台形空间	在正常运行时不可能出现爆炸性气体混合物的环境或即是出现也仅是短时存在的爆炸性气体混合物的环境。
9		通气管管口	以通气管管口为中心，半径为 2m 的球形空间并延至地面的空间	
10		人孔、(阀)、操作井外边缘	距人孔、(阀)、操作井外边缘 1.5m 以内，自地面算起 1m 高的圆柱形空间和以密闭卸油口为中心，半径为 1.5m 的球形空间并延至地面的空间	
<p>注：1、采用加油油气回收系统的加油机爆炸危险区域用括号内数字。 2、采用卸油油气回收系统的汽油罐通气管管口爆炸危险区域用括号内数字。</p>				

各爆炸危险区域划分图如下图所示：



附图 1 汽油加油机爆炸危险区域划分



附图 2 油罐车和密闭卸油口爆炸危险区域划分

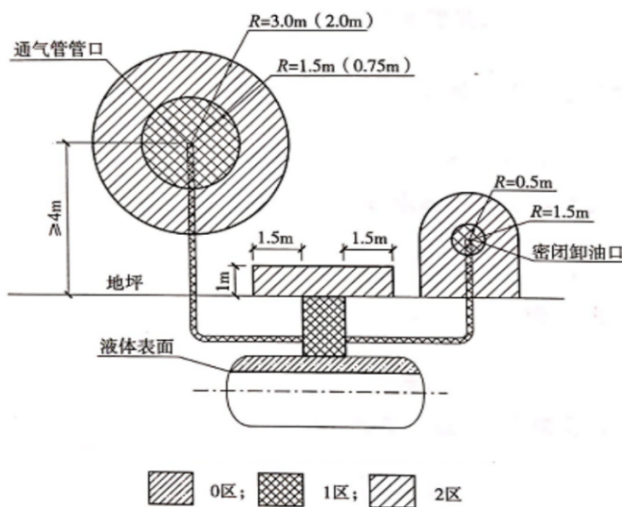


图 3 埋地卧式汽油储罐爆炸危险区域

3.4.6 其它危险性分析

3.4.6.1 有限空间作业

凡进入槽、罐等有限空间内进行检修、清理和从事其他工作，称为有限空间作业。人在氧含量为 19%~21% 的空气中，表现正常；假如氧含量降到 13%~16%，人会突然晕倒；降到 13% 以下，会死亡。限定空间内作业，与电气设施接触频繁，如果照明灯具、电动工具漏电，有可能导致人员触电事故。发生有限空间作业危险的主要原因有：

1. 进入罐内作业时，通风不彻底或通风措施在进入罐内前大于 30mins 就已通风完毕，导致罐内油品蒸气浓度超标或氧浓度过低；

2. 由于在油罐内部作业，人员活动不便，在作业时遇到安全隐患，身体移动受到一定的限制，不能及时脱离现场；

3. 进入罐内作业时，光线不好，作业人员的误操作；

4. 进行焊接补漏等工作时，由于空间内空气湿度大，电源线漏电、未使用漏电措施或漏电保护措施失效等；

5. 未制定相应安全操作规程或违章操作；

6. 由于工作人员安全意识不强，监护人监护不到位；

该加油站在清罐、检修等环节均有可能发生有限空间作业危险。

3.4.6.2 高处坠落

在罩棚、站房等作业高度在 2m 及以上的高空安装、检修作业时，均可能会发生高处坠落危险。在高空作业时，若不采取有效的安全防护措施和使用可靠的安全保护装置，很容易发生高处坠落事故，造成高处坠落事故的主要因素有：

1. 高处作业时没有按要求佩戴安全带（绳）、安全帽或采取其他有效的安全保护措施；

2. 高处作业时不按规定使用安全保护装置或安全防护装置有缺陷；

3. 疏忽大意、疲劳过度、违章作业；
4. 高处作业安全管理不到位；
5. 在雷暴雨、浓雾、大风等恶劣天气进行室外高处作业。

该加油站在进行罩棚检修、油罐车上取样检查油品、量油、设备检修等作业时可能发生高处坠落的危险。

3.4.6.3 中毒和窒息

油品及其蒸气都有一定的毒性，一般属于刺激性、麻醉性的低毒物质。该加油站作业中人体防护不可能全封闭，难免会接触到油品，吸入油蒸气，导致造成中毒和窒息。工作人员进入罐内进行检修、清理，若氧含量降到 13%~16%，人会晕倒；降到 13% 以下时会死亡。在罐内作业，由于空气中氧含量会慢慢减少，往往内部作业人员会不知不觉地晕厥、窒息。

若在装卸作业时发生泄漏，吸入油气会造成作业人员身体的损害，并可导致急性中毒。另外，在储罐检修、清洗时，作业人员进入罐体，如罐体置换清扫不充分；作业时未进行敞开处理或通入足够的空气，操作人员不佩戴空气呼吸器等，易导致入罐人员中毒，严重者可窒息。因此，在进行维护作业时应在作业场所采取必要的安全防护措施。

另外，设备、管线、阀门、法兰、垫片等发生泄漏，加油、卸油操作过程中油品泄漏、挥发；误操作造成的物料泄漏，都有使人体接触发生中毒的可能。

3.4.6.4 灼烫

在检修电焊作业时，电焊渣等易对人体造成灼烫，主要存在以下因素导致灼烫事故：

1. 未制定相应操作规程或违章操作；

2. 作业人员未取得相应上岗资格；
3. 作业现场管理不善，闲杂人员随意进入作业区等。

3.4.6.5 坍塌

该加油站加油站在建设过程中站内基础不稳，施工未严格按照要求施工等在雨水的作用下可能会导致建筑物地基下沉引发建筑物、设备倒塌事故并导致二次事故的发生。

3.4.6.6 油罐吊装、拆除

加油站目前油罐储存介质主要为汽油，通常情况下油罐内的油品抽取完成后，都会或多或少的遗留一定量的油品，很容易造成爆炸，对现场施工人员及周围居民、行人造成伤害。油罐拆除作业过程中主要产生危险因素有：

1. 油罐内的油品未置换干净。
2. 违规作业、违章作业。
3. 未经审批进行动火、用电拆除作业。
4. 现场防护措施不当，由于外部因素造成事故等。
5. 作业现场无专人指挥，拆除作业前未制定方案，未进行作业交底等。

3.4.6.7 天气因素

1. 雷电

该加油站在经营过程中，可能存在以下因素导致雷电伤害：

- (1) 无防雷接地保护系统，防雷装置失效，防雷接地电阻不符合要求；
- (2) 防雷装置的选型不合理，包括高度、型号、直径等方面；
- (3) 防雷装置设计不合理；
- (4) 防雷装置安装存在缺陷；
- (5) 缺乏必要的人身防雷基本知识等。

2. 高温、低温

(1) 夏天为高温季节，温度过高易造成油品挥发加快，但由于最高温一般不会超过 40°，不会达到油品的燃烧温度，故高温对本项目的影晌相对较小。

(2) 夏季高温易造成站内人员中暑；冬季低温易造成站内人员冻伤。

(3) 冬季为低温季节，若地面因结冰而湿滑，进出车辆打滑造成车辆伤害、人员受伤等。

3. 大风

若风力级别为 3—4 级，可能会吹倒站内标识牌，砸伤行人或损坏车辆；若风力大于 5 级以上，可能会对罩棚、站房等建筑物产生强作用力，发生掀翻，造成坍塌、物体打击等事故。

4. 暴雨

因暴雨浸入加油区，造成火灾、爆炸以及财产损失。

3.5 主要危险、有害物质辨识及物质的危险性分析结果

由 3.1 主要危险、有害物质辨识”的辨识结果可知：该加油站经营过程中涉及到的主要危险、有害物质是：汽油，根据《危险化学品目录》（2015 版）及应急管理部公告 2022 年第 8 号公告汽油属于危险化学品。

本项目中，对照《特别管控危险化学品目录（第一版）》（应急管理部、工业和信息化部、公安部、交通运输部公告 2020 年第 1 号），经营危险化学品中汽油属于易燃液体，蒸汽与空气能形成爆炸性混合物，通过加强运输管理、实施储存化管理等措施，降低风险。

该加油站主要存在油品泄漏、火灾、爆炸、中毒、窒息、触电、车辆伤害、机械伤害、高处坠落、灼烫、物体打击、坍塌、

有限空间作业危险、雷电危害、静电危害、地质条件等危险、有害因素

3.6 重大危险源辨识

3.6.1 危险化学品重大危险源定义

1. 危险化学品——具有毒害、腐蚀、爆炸、燃烧、助燃等性质，对人体，设施环境具有危害的剧毒化学品和其他化学品。

2. 单元——涉及危险化学品的生产、储存装置、设施或场所，分为生产单元和储存单元。

3. 临界量——某种或某类危险化学品构成重大危险源所规定的最小数量。

4. 重大危险源——长期地或临时地生产、储存、使用和经营危险化学品，且危险化学品的数量等于或超过临界量的单元。

5. 生产单元——危险化学品的生产、加工及使用等的装置及设施，当装置及设施之间有切断阀时，以切断阀作为分隔界限划分为独立的单元。

6. 储存单元——用于储存危险化学品的储罐或仓库组成的相对独立的区域，储罐区与罐区防火堤为界限划分为独立的单元，仓库以独立的库房（独立建筑物）为界限划分为独立的单元。

7. 混合物——由两种或者多者物质组成的混合体或者溶液。

3.6.2 危险化学品重大危险源辨识依据

危险化学品应依据其危险特性及其数量进行重大危险源辨识，危险化学品的纯物质及其混合物应按照 GB 30000.2、GB 30000.3、GB 30000.4、GB 30000.5、GB 30000.7、GB 30000.8、GB 30000.9、GB 30000.10、GB 30000.11、GB 30000.12、GB

30000.13、GB 30000.14、GB 30000.15、GB 30000.16、GB 30000.18 的规定进行分类。危险化学品重大危险源可分为生产单元危险化学品重大危险源和储存单元危险化学品重大危险源。

3.6.3 危险化学品重大危险源辨识指标

生产单元、储存单元内存在的危险化学品数量等于或超过规定临界量，即被定为重大危险源。单元内存在的危险化学品的数量根据危险化学品的种类的多少区分为以下两种：

1. 生产单元、储存单元内存在的危险化学品为单一品种，该危险化学品的数量即为单元内危险化学品的总量，若等于或超过相应的临界量，则定为重大危险源；

2. 生产单元、储存单元内存在的危险化学品为多品种时，按式（1）计算，若满足式（1），则定为重大危险源。

$$S=q_1/Q_1+q_2/Q_2+\dots+q_n/Q_n\geq 1 \quad (1)$$

式中：S——辨识指标；

q_1 、 q_2 、 \dots 、 q_n ——每种危险化学品的实际最大储量，单位为吨（t）；

Q_1 、 Q_2 、 \dots 、 Q_n ——各种危险化学品对应的临界量，单位为吨（t）。

该站所经营的汽油列入《危险化学品重大危险源辨识》（GB18218-2018）规定的范围，其临界量和实际储存量如下：

计算过程：

本项目汽油的最大存储量为：

汽油总储量×汽油密度（0.79）=90m³×0.79=71.1t。

辨识计算：71.1÷200=0.3555<1

表 3-6 危险化学品的临界量和实际数量（单位：t）

物质名称	物质特性	储存单元内重大危险源物质的临界量	储存单元内（加油站）储存的最大存放能力	是否构成重大危险源
汽油	易燃、易爆	200	71.1	否

3.6.4 危险化学品重大危险源辨识结果

根据《危险化学品重大危险源辨识》（GB18218-2018）的规定，对该加油站项目油罐区存在的危险化学品分析与辨识可知，该加油站未构成危险化学品重大危险源。

3.7 重点监管危险化学品辨识

根据《重点监管危险化学品名录》，汽油属于国家重点监管危险化学品，操作人员必须经过专门培训，严格遵守操作规程，熟练掌握操作技能，具备应急处置知识。

第4章 评价方法选择及评价单元划分

4.1 评价方法的选择

安全评价方法是对系统的危险性、有害性及其程度进行分析、评价的工具。目前，已开发出数十种不同特点、适用范围和应用条件的评价方法。按其特性可分为定性安全评价、定量安全评价和综合安全评价。

(1) 定性安全评价

定性安全评价是借助于对事物的经验、知识、观察及对发展变化规律的了解，科学地进行分析、判断的一类方法。运用这类方法以找出系统中存在的危险、有害因素，进一步根据这些因素从技术上、管理上、教育上提出对策措施，加以控制，达到系统安全的目的。

目前应用较多的方法有“安全检查表法（SCL）”、“预先危险性分析（PHA）”、“如果……怎么办（What……if）”、“危险性可操作研究（HAZOP）”、“原因—结果（CC）分析”、“人的失误（HE）分析”、“故障类型和影响分析（FMEA）”、等分析评价方法。

(2) 定量安全评价

定量安全评价是根据统计数据、检测数据、同类和类似系统的数据资料，按有关标准，应用科学的方法构造数学模型进行定量化评价的一类方法。主要有以下两种类型：

①以可靠性、安全性、卫生性为基础，先查明系统中的隐患并求出其损失率、有害因素的种类及其危害程度，然后再以国家规定的有关标准进行比较、量化。

常用的方法有：“危险度分级法”、“模糊数学综合评判法”、“层次分析法”、“事故树分析（FTA）”、“事件树分析（ETA）”、“机械工厂安全评价法”、“作业条件危险性评价法（格雷厄姆—金尼法）”等等。

②以物质系数为基础，采取综合评价的危险度分级方法。

常用的方法有：美国道化学公司（Dow Chemical Co）的“火灾、爆炸危险指数法”、英国帝国化学公司蒙德部的“ICI/Mond 火灾、爆炸、毒性指标法”、日本劳动省的“六阶段法”、“单元危险指数快速排序法”等。

（3）综合性安全评价

综合性安全评价系指两种以上评价方法进行组合的评价。

本评价选择的评价方法概括如下：

（1）采用易燃、易爆、有毒重大危险评价法对本加油站的埋地油罐区进行定量评价，确定该加油站的危险程度。

（2）池火灾计算法风险程度分析。

（3）对项目选址及总平面布置和主要装置及单元分别采用安全检查表法、故障类型和影响分析进行评价，从而查明各种危险及隐患，避免遗漏。

本项目的安全评价首先采用定量评价方法，对加油站的危险程度进行定量分析。然后采用安全检查表法、故障类型和影响分析，按各评价单元的特点进行安全评价，通过安全检查、故障类型和影响分析等定性评价，查明各种危险及隐患，以及采取的防范措施。

4.2 评价单元的划分

本项目评价单元的划分有两个原则：

1. 按危险、有害因素的类别为主划分

（1）按工艺方案、总体布局 and 自然条件、社会环境对建设项目的影 响等综合方面的危险和危害因素分析和评价，将该类系统作为一个评价单元。

（2）将具有共性的危险和危害因素的场所和装置划为一个单元。

2. 按装置和介质特征划分

- (1) 按装置工艺功能划分；
- (2) 按布局的相对独立性划分；
- (3) 按工艺条件划分；
- (4) 按储存、处理危险物质的潜在化学能、毒性和危险物质的数量划分。

根据国家安监总局颁发的《危险化学品建设项目安全评价细则(试行)》(安监总危化[2007]255号)等有关文件的规定,结合加油站的实际,现将本项目安全评价的单元划分如下:

1. 外部安全条件与站址评价单元；
2. 总平面布置评价单元；
3. 加油工艺及设施评价单元；
4. 消防、供排水评价单元；
5. 电气装置及防雷防静电装置评价单元；
6. 安全管理评价单元；
7. 重大隐患判定及安全经营条件单元。

第5章 危险、有害程度的定性、定量分析

5.1 作业条件危险性分析

该加油站主要包括加油、卸油、储存及供配电，根据经营过程中的操作条件及作业人员进入危险环境的频次，下面分别对加油、卸油、储存及供配电的各参数进行取值计算。

表 5-1 作业条件危险性分析结果表

单元 项目	主要危险因素	L	E	C	D	危险分级		
						风险 级别	风险程度	代表 颜色
加油	油品从车辆油箱内溢出	1	6	15	90	III	一般风险	黄色
	加油枪自封功能失效，不能实现自动跳停	1	6	15	90	III	一般风险	黄色
	加油机自动控制功能故障，加油枪开关把跳开后油泵电机不能自动停机	0.5	6	15	45	IV	低风险	蓝色
	给塑料桶加注汽油	1	6	15	90	III	一般风险	黄色
	加油操作时未穿戴防静电工作服	1	6	15	90	III	一般风险	黄色
	未熄火加油	1	6	15	90	III	一般风险	黄色
	加油软管未设安全拉断阀或失效	1	6	7	42	IV	低风险	蓝色
	加油时吸烟或用明火或存在点火源	1	6	15	90	III	一般风险	黄色
卸油	卸油时油罐操作未静置 15 分钟以上	1	3	40	120	III	一般风险	黄色
	卸油时油罐槽车未连接静电接地夹	1	3	40	120	III	一般风险	黄色
	擅自改变卸油工艺，采用增加流速、流量等方式加快卸油	1	3	40	120	III	一般风险	黄色
	卸油时吸烟或用明火或存在点火源	1	3	40	120	III	一般风险	黄色
	在雷雨或雷暴天气条件下卸油	1	3	40	120	III	一般风险	黄色
	卸油时未穿戴防静电工作服	1	3	40	120	III	一般风险	黄色

单元 项目	主要危险因素	L	E	C	D	危险分级			
						风险 级别	风险程度	代表 颜色	
	静电接地夹故障或未经常检查, 确保接地正常	1	3	40	120	III	一般风险	黄色	
	卸油时油管松脱, 造成漏油、冒油	1	3	40	120	III	一般风险	黄色	
	打开油罐量油孔卸油	1	3	40	120	III	一般风险	黄色	
	卸油时无人值守	1	3	40	120	III	一般风险	黄色	
	对空罐计量不准确, 造成冒油、溢油	1	6	15	90	III	一般风险	黄色	
	夜晚卸油无照明或照明不足	1	6	15	90	III	一般风险	黄色	
	液位计故障, 油罐剩余容积计算不准确, 造成油罐满罐溢出。	1	6	15	90	III	一般风险	黄色	
量油	不穿戴防静电工作服	1	6	15	90	III	一般风险	黄色	
	使用不防爆的工具量油, 如铁棍等	1	6	15	90	III	一般风险	黄色	
	量油时使用非防爆灯具对油罐内情况照明	1	6	15	90	III	一般风险	黄色	
	量油时吸烟	1	6	15	90	III	一般风险	黄色	
供配 电	在易燃易爆场所使用不防爆的电气设备	0.5	6	40	120	III	一般风险	黄色	
	电气线路、设备老化, 缺少维护、保养	3	6	7	126	III	一般风险	黄色	
	电气设备未作接地处理或接地设施损坏、接触不良	3	6	7	126	III	一般风险	黄色	
	临时用电未审批, 易燃易爆场所搭建临时电气线路	1	6	15	90	III	一般风险	黄色	
	生产经营场所、配电房未设应急照明灯	1	6	7	42	IV	低风险	蓝色	
检修 作业	有限空间作业: 清洗油罐未进行置换, 未按“先通风、再检测、后作业”执行, 导致中毒事故。	10	10	15	1500	I	重大风险	红色	
	动火 作业	在油罐上进行动火作业时, 未进行置换、检测。	6	10	15	900	I	重大风险	红色
		在输油管道上动火, 未进行置换检测。	6	10	15	900	I	重大风险	红色
	高处作业: 未系安全带	10	10	7	700	I	重大风险	红色	
	临时用电作业: 未断电, 未穿戴绝缘手套等。	10	10	7	700	I	重大风险	红色	

单元 项目	主要危险因素	L	E	C	D	危险分级		
						风险 级别	风险程度	代表 颜色
作业 区域	加油区的违章作业行为	6	6	7	252	II	较大风险	橙色
	油罐区违章作业	6	4.5	15	405	I	重大风险	红色
	发配电区违章作业	6	4.5	7	189	II	较大风险	橙色

通过作业条件危险性分析评价可知：

1. 卸油、加油、量油和供配电等各作业环节，虽属于一般风险，但均存在显著危险危害，其中电气不防爆、加油及卸油时违章操作或安全设施缺失、爆炸危险区域内存在点火源、爆炸危险区域内使用不防爆的电气设备是产生事故的主要因素。因此，加油站在经营过程中应引起高度重视，加强防范及管理力度，完善安全设施，确保系统安全运行，保障正常生产经营。

2. 加油站的油罐清洗、动火，输油管道的动火，高处作业、临时用电作业等检修作业属于极度危险作业，属于重大风险，作业时必须严格按照安全作业规程执行，严格执行安全措施和作业审批制度。

3. 加油区和发配电区域属于较大风险区域，属于橙色区域；油罐区域属于重大风险区域，属于红色区域。若发生事故，后果比较严重。加油站应加强这些区域的管理，在这些区域作业，应严格执行安全操作规程，严禁违章作业。

5.2 地下储罐爆炸的伤害模型计算

5.2.1 地下储罐爆炸的伤害模型计算

泄漏的油品蒸发而形成的可燃蒸汽在空气中扩散，遇到火源发生突然燃烧而发生爆炸。油罐在发生爆炸时，爆破能量在向外释放时以

冲击波能量、碎片能量和容器残余变形能量三种形式表现出来。

本项目有 30m³ 的汽油储罐 3 台。因此，计算时，按单个最大油罐泄漏，油料与空气混合后发生爆炸的情况考虑。

根据爆炸力学理论，采用范登伯格（Van den Berg）和兰诺伊（Lannoy）TNT 当量法，将其它易燃、易爆物质转化成相对应的 X 千克当量 TNT，来描述爆炸事故的威力，即能量释放程度，计算出危害程度。计算公式如下：

$$W_{TNT}=a \cdot Q_f / Q_{TNT} \cdot W_f$$

式中： W_{TNT} —蒸汽云的 TNT 当量，kg；

a —蒸汽云的当量系数，通常取 4%

Q_f —燃料的燃烧热，MJ/kg；查美国 DOW 公司火灾爆炸指数法附录《物质系数和特性》表并换算，汽油为 43.7MJ/kg；

Q_{TNT} —TNT 的爆炸热，4.52MJ/kg；

W_f —蒸汽云爆炸中燃烧掉的总质量，kg。

车用汽油爆炸极限，根据有关资料爆炸下限为 1.0%，上限为 8.0%。地下油罐一般是罐内油品蒸汽形成爆炸性混合气体，遇到明火或高温等情况发生爆炸。因此应以油罐容积为限，计算其达到爆炸极限时油品蒸汽的爆炸能量。

已知汽油相对标准状态下对于干空气的密度为 3.5，标准状态下干空气密度为 1.293kg/m³。设油罐容积为 X，且假设整个储罐为一个点爆炸源，设 1m³ 达到爆炸极限的汽油蒸气质量为 B，则有：

$$B \text{ 下} = 3.5 \times 1.293 \times 1.3\% = 0.058832\text{kg}$$

$$B_{上} = 3.5 \times 1.293 \times 6.0\% = 0.27153 \text{kg}$$

则 $W_f = X \cdot B$

本项目汽油罐容积为 30m^3 ，则将之带入上式可计算中得出： W_f 为： $1.765 \sim 8.146\text{kg}$ ，为核算汽油罐爆炸的最大破坏力，本次计算按照爆炸物质的上限取值计算，即 W_f 取值 8.146kg ，则 W_{TNT} 为 3.15kg 。

爆炸冲击波对人员伤害和建筑物破坏范围

①计算公式

地下储罐爆炸冲击波计算应采用岩土爆破研究有关的成果，结合地下储油罐属于沙土覆盖和填充，采用 G.M 莱克霍夫的研究成果。莱克霍夫对于砂质土壤中的冲击波超压，有：

$$\Delta P_m = 8 [R / (W_{TNT})^{1/3}]^{-3}$$

式中： ΔP_m —爆炸冲击波超压， kg f/cm^2 ；

R —爆心到所研究点的距离， m ；

W_{TNT} —蒸汽云的 TNT 当量， kg ；

根据上式，则有：

$$R = [8 W_{TNT} / \Delta P_m]^{1/3}$$

②地下储油罐爆炸冲击波对人员伤害范围计算

根据爆炸事故后果模拟评价方法中的超压准则，冲击波对人体的伤害和建筑物破坏作用分列如下表：

表 5-1 人员伤害超压准则

序号	伤害程度	超压 $\Delta P \times 10^5$ (Pa)	伤害情况
1	轻微	0.2~0.3	轻微挫伤
2	中等	0.3~0.5	听觉、气管损伤、中等挫伤、骨折

3	严重	0.5~1	内脏严重挫伤，可能造成死亡
4	极严重	>1	大部分人死亡

设 $\Delta P = \Delta P_m$ ，将爆炸能量计算结果带入上式，则可模拟计算出加油站地下储油罐发生爆炸时产生的爆炸冲击波对人员和建筑物的伤害分布情况，详见下表：

表 5-2 加油站地下储油罐爆炸冲击波对人员最大伤害计算

人员伤害超压准则				本项目实例对应的距离 R (m)
序号	伤害程度	超压 $\Delta P \times 10^5$ (Pa)	伤害情况	
1	轻微	0.2~0.3	轻微挫伤	5.0~4.4
2	中等	0.3~0.5	听觉、气管损伤、中等挫伤、骨折	4.4~3.7
3	严重	0.5~1	内脏严重挫伤，可能造成死亡	3.7~2.9
4	极严重	>1	大部分人死亡	<2.9

表 5-3 地下储油罐爆炸冲击波对建筑物损坏计算表

建筑物破坏的超压准则		本项目实例对应的距离 R (m)
超压 $\Delta P \times 10^5$ (Pa)	破坏作用	
0.05~0.06	门窗玻璃部分破碎	8.0~7.5
0.06~0.15	受压面的门窗玻璃大部分破碎	7.5~5.5
0.15~0.2	窗框损坏	5.5~5.0
0.2~0.3	墙裂缝	5.0~4.4
0.3~0.5	墙大裂缝，房瓦掉下	4.4~3.7
0.5~0.7	木建筑厂房房柱折断，房架松动	3.7~3.3
0.7~1	砖墙倒塌	3.3~2.9
1~2	防震钢筋混凝土破坏，小房屋倒塌	2.9~2.3
2~3	大型钢架结构破坏	2.3~2.0

5.2.2 计算结果分析

通过对加油站埋地储油罐进行爆炸冲击波后果模拟计算，若 30m^3 埋地汽油罐发生爆炸，其伤害后果分析如下。

(1) 对人员伤害分析：轻微伤害半径为 5.0m，中等伤害半径为 4.4m，严重伤害半径为 3.7m，死亡半径为 2.9m。该加油站汽油罐位于加油作业区，距公路 27m，距站房 6m。汽油罐爆炸对加油作业区的人员有一定影响，可导则重伤或轻伤；对位于卸油区、罐区内及站房

内的人员可造成死亡、重伤等严重后果；对站外人员影响不大。

(2) 对财产伤害分析：对房屋造成轻微损坏（玻璃破碎、窗框损坏等）的破坏半径为 8.0m；造成较严重破坏（砖墙倒塌、墙壁开裂等）的破坏半径为 5.0m；2.9m 以内，则可能造成房屋倒塌等严重破坏。汽油罐距站房 6m，距加油罩棚立柱 2m。汽油罐若发生爆炸，对加油罩棚影响较大，可造成罩棚屋面及立柱损坏，严重则造成罩棚坍塌危险；对罐池内其他储油罐和工艺管线则会造成严重破坏，会造成设备损坏、油品泄漏，甚至着火爆炸等二次事故；对站房有一定影响，如窗框损坏等。

表 5-4 汽油罐爆炸伤害和破坏范围表

序号	对人的伤害范围			对物的破坏范围		
	类型	伤害范围 (m)	受影响的区域	类型	破坏范围 (m)	受影响的设施
1	死亡半径	2.9	罐区、卸油区	严重破坏	2.9	油罐池、油罐、工艺管线
2	重伤半径	4.4	加油区内车道	较严重破坏	5.0	加油罩棚、加油站、站房
3	轻伤半径	5.0	加油区外车道	轻微破坏	8.0	加油罩棚、站外设施

5.3 火灾爆炸事故分析

5.3.1 火灾爆炸致因及危害分析

分析火灾爆炸，一是分析形成爆炸性气体混合物的过程；二是分析点火源的产生途径；三是分析火灾爆炸的危害；四是火灾爆炸存在的部位。

一、爆炸性气体混合物的形成分析

(1) 卸油作业罐内形成爆炸性气体混合物

当空罐灌装油品时，随着油品的不断加入，油蒸汽在罐内与空气混合的浓度，将不断增加，在灌装作业的某一时刻，油蒸气—空气混

合浓度就回上升到爆炸极限。

当汽车油罐卸出油品时，罐内液体上方的气相空间扩大，罐内压力减小，从而吸入空气，与罐内油蒸汽形成爆炸性气体混合物。

当装低闪点油品的油罐改装高闪点油品时，由于高闪点油品油灌入残存有低闪点油品蒸汽的罐内，油蒸气会被高闪点油品吸收，引起罐内压力下降，从而吸入大量空气，可在油面和空气入口之间形成油蒸汽—空气爆炸性气体混合物。

(2) 卸油作业罐外形成爆炸性气体混合物

在汽车油罐车、储罐的装卸过程中，罐口、量油孔经常是敞开的，每向油罐卸 1 立方油，就至少有 1 立方油蒸汽从油罐进口、量油孔和放散管等处逸出，向四周扩散，在其扩散范围内与空气形成爆炸性气体混合物。

(3) 加油作业形成爆炸性气体混合物

加油时，大量油蒸汽外逸，在加油机壳体内部、加油机附近都可能形成爆炸性气体混合物。油蒸汽相对密度比空气大，易沉积在底洼处，形成爆炸性气体混合物。

(4) 加油时，油品漫溢流淌

加油时，对油位监测不及时，造成油品跑、冒；油管脱开、破损，造成油品喷溅流淌。油品漫溢流淌、喷溅后，遇火花会立即燃烧；蒸发后周围空气中油蒸汽浓度迅速上升，形成爆炸性气体混合物。

(5) 卸油、加油时油品泄漏、滴漏形成爆炸性气体混合物

灌装过量冒顶、油管破裂、密封垫破损、接头紧固栓松动等原因，造成油品泄漏、滴漏至地面，遇火花会立即燃烧，蒸发后与空气形成爆炸性气体混合物。

(6) 检修作业形成爆炸性气体混合物

检修设备，尤其是拆机泵、油气分离器及管道等油品经过的设备，易造成油品流出，遇火花会立即燃烧，蒸发后与空气形成爆炸性气体

混合物。

二、点火源分析

1、明火源：

指敞开的火焰、火花、火星等，明火源是引起火灾爆炸事故的主要原因。明火源的产生途径主要有：

(1) 焊接、切割动火作业

焊接、切割动火作业是各油罐和设备设施检修过程中常见的作业方式，若违章动火或防护措施不当，易引发火灾爆炸事故。

(2) 作业现场吸烟和打手机

经营储存场所是火灾爆炸危险区域，在这些区域吸烟、打手机或穿非纯棉的衣服是非常危险的。少数现场操作人员，尤其是部分外来人员，由于安全意识较差，在以上区域吸烟或打手机有可能引起火灾爆炸事故。

(3) 机动车辆排烟喷火

未加装阻火器的机动车辆排除的尾气中可能夹带有火星、火焰，这种火星、火焰有可能引起泄漏的汽油燃烧或爆炸。

2. 摩擦和撞击

当两个表面粗糙的坚硬物体互相猛烈撞击和剧烈磨擦时，会产生火花，这种火花可认为是撞击或磨擦下来的高温固体微粒。据测试，若火星的直径是 0.1mm 和 1mm 的直径，则它们所带的热能分别为 1.76mJ 和 176mJ，超过大多数可燃物质的最小点火能，足以点燃可燃的气体、蒸汽和粉尘。

金属工具、鞋钉等金属物，若在危险场所内与地面、工艺设备、储罐、管道等发生摩擦或撞击，就可能产生火花。

3、电气火花

电气火花是一种电能转变为热能的常见点火源，是导致发生火灾爆炸事故的重要原因之一。

(1) 电气线路和电气设备在启动、停止时产生火花。

(2) 电气线路发生短路产生火花；导线过负荷运行、温度升高引起绝缘材料及附近可燃物着火。

(3) 电源线接头处、电源线与开关、保护装备、用电设备等连接处接触不良或漏电产生火花；

(4) 由于设计、选型工作的失误，部分电气设备选用不当，不能满足防火防爆的要求。

(5) 作业人员违章操作、违章用电，以及其它原因，也可能会引起电火花、电气火灾等火源。

4、静电放电

静电放电是导致发生火灾爆炸事故的重要原因之一。当同时满足以下几个条件时，就可能引发燃烧或爆炸：

①有能够产生静电的条件；

②有能积累足够的电荷和产生火花放电的条件；

③有能引起火花放电的合适的间隙；

④发生的火花有足够的引燃能量；

⑤在间隙及周围环境中存在有可被引燃的可燃物与空气的混合物。

下列几种情况下易出现静电：

(1) 油品输送过程中，由于流动、搅动、混合和冲击，易产生静电聚积。若管道和设备的防静电措施不落实或效果不佳，则会产生静电聚积，从而产生较高的静电电位，并可能发生静电放电，产生静电火花，在现场存在爆炸性混合物时，就可能引发火灾爆炸事故；

(2) 由于管道或设备破损，油品急剧喷出，产生静电火花，可能引发火灾爆炸事故；

(3) 罐区、卸油区、加油区的操作人员，若身着化纤衣物，同时脚穿非绝缘鞋时，由于行走、活动和工作产生摩擦，人体极易带上

能引起爆炸、火灾事故的高电位静电（可能高达数千至数万伏）。

（4）若采用敞开式卸油易产生静电，从而导致发生火灾、爆炸事故。

5、雷击及杂散电流

加油站、加油棚、储罐及建筑物的防雷设施不安全，或因管理疏漏，导致防雷设施的效果降低甚至失去作用，有可能在雷雨天气遭雷击，引发火灾、爆炸事故。雷击还可能引起配电间跳闸，造成所有电气设备停止运转、可燃气体检测报警仪失控以及消防电动泵不能及时启动等后果，从而加大了火灾、爆炸事故扑救的难度。因此雷击也是火灾、爆炸的重要危险因素之一。

杂散电流窜入加油区、罐区等危险爆炸场所，也可能成为火灾爆炸事故的点火源。

6. 自燃、自爆

另外，易燃液体储罐如果接受持续性的日光曝晒，或邻近燃烧火焰的烘烤，或输入的易燃液体温度过高等，都易引起热膨胀，从而导致储罐爆炸事故。

三、燃烧、爆炸事故危害分析

加油站燃烧和爆炸往往是交替或同时进行，燃烧、爆炸通常伴随发热、发光、压力上升和辐射等现象，具有很强的破坏作用。

（1）先爆炸，后引起燃烧

当空气中的油蒸汽达到爆炸极限时，与火源接触先爆炸，爆炸产生的高温、火焰引起油品和易燃物燃烧。

（2）先燃烧，后引起爆炸

先发生燃烧，在火场的热辐射作用下，邻近的储、盛油容器内油蒸汽不断挥发、扩散，与空气混合形成爆炸性气体，在爆炸极限浓度范围内，遇火场火焰、火星发生爆炸。

(3) 储油容器爆炸危险

储油容器在火焰或高温的作用下，容器内油蒸汽压力急剧上升，在超过容器所能承受的极限压力时，储油容器可能发生物理性爆炸。

(4) 爆炸产生的碎片，飞出后会在相当大的范围内对人和物造成危害。

(5) 冲击波的危害；爆炸时产生的高温高压气体的传播速度极快，在传播过程中，会对周围环境中的机械设备和建筑物产生破坏作用；造成人员伤亡。

(6) 烟气毒性和环境污染；汽油燃烧、爆炸产生的一氧化碳、二氧化碳及由于卷吸产生的灰尘等，会造成人员中毒及环境污染。

(7) 烟气温度危害；高温烟气会损害建筑物；对人员造成灼伤；影响人的呼吸等。

四、火灾爆炸存在部位

加油站在运行过程中主要燃烧爆炸物质绝大多数存在于储罐、管道、阀门、加油机内部，是火灾爆炸事故发生和灾害扩大的根源。少数燃烧爆炸的物质存在于设备的外部，主要危险在于发生火灾爆炸后影响装置的正常运行，及至引起装置内部燃烧物质发生事故。

装置中火灾爆炸事故可分为以下类型：

1、储罐、加油机、管道、阀门等外部火灾爆炸事故

这类事故是指易燃油品泄漏在密闭装置系统以外形成的燃烧、爆炸性混合物的燃烧、爆炸，但未引起装置密闭系统内部的物料燃烧或爆炸。这种类型的火灾爆炸事故，如果发现及时，能够立即控制和隔离，只要未涉及储存设备、电气仪表，经营不会中断；但若发现不及时，使火势蔓延，就可能造成经营中断，影响的程度与事故涉及的范围、设备损坏程度、材料及备件储备情况、修复难易程度有关系。

2、加油机、储罐、管道、阀门等外部着火爆炸引起设备、管道内部物料的火灾爆炸事故

这种类型的事故多数是由于第一种类型事故没有及时发现或控制不住，将加油机、储罐、管道、阀门、法兰等烧烤变形或破裂等造成物料外泄着火。如果得不到及时的控制，现场周围的电气、仪表、设备、设施都将被破坏，使事故进一步扩大化，可导致经营中断，甚至造成区域性经济损失和人员伤亡。

3、加油机、储罐、管道、阀门等泄漏物料燃烧或爆炸，波及外部设备、设施泄漏物在容器外形成可燃蒸汽云，由于泄漏地点和火源往往有一定距离，在引燃前有一段延迟时间，其长短变化相当大，可从几秒到几小时，一旦点燃会接连不断地发生爆炸，可燃蒸汽云扩散到的地方，都会遭到爆炸的严重损害。

5.3.2 火灾爆炸事故树分析

火灾爆炸是加油站最主要也是最容易发生的事故，根据加油站火灾爆炸发生的特点，评价小组给出本评价项目的故障树图，具体见图5-1、5-2所示：

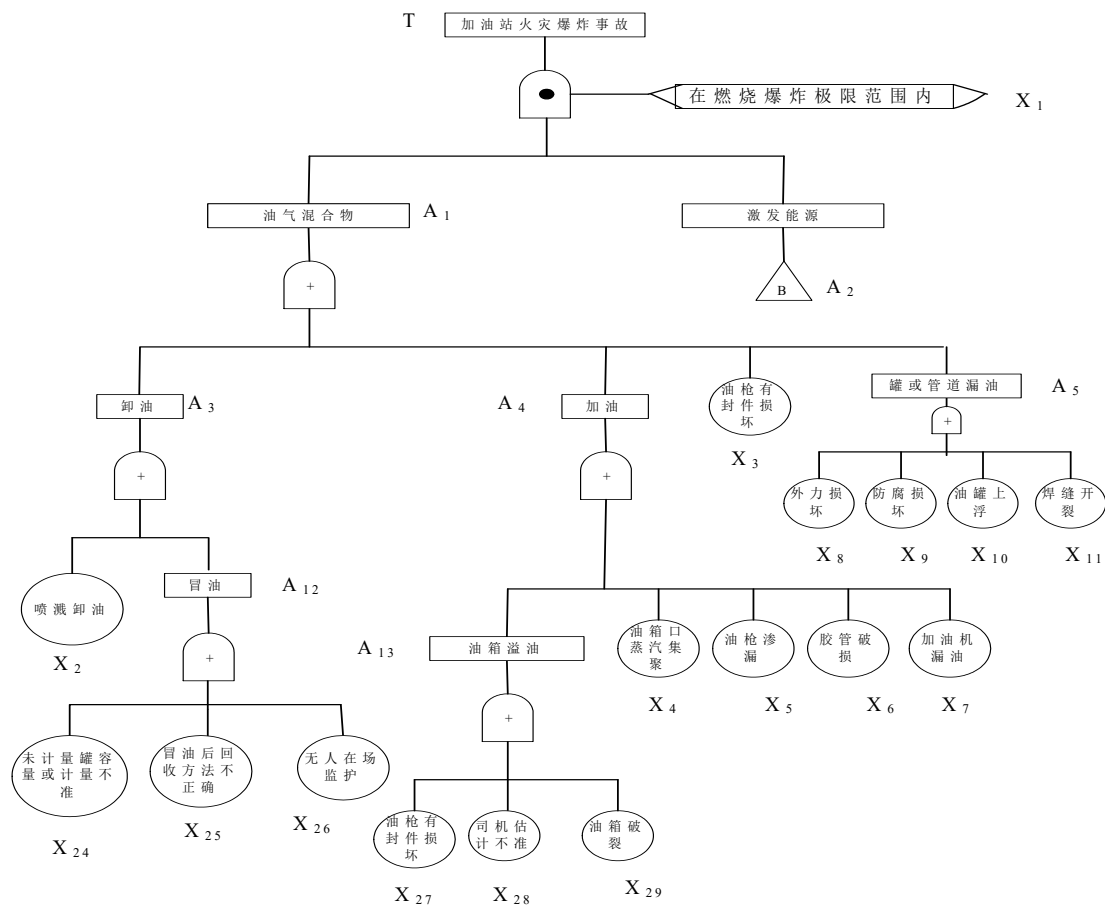


图 5-1 加油站火灾爆炸故障树一

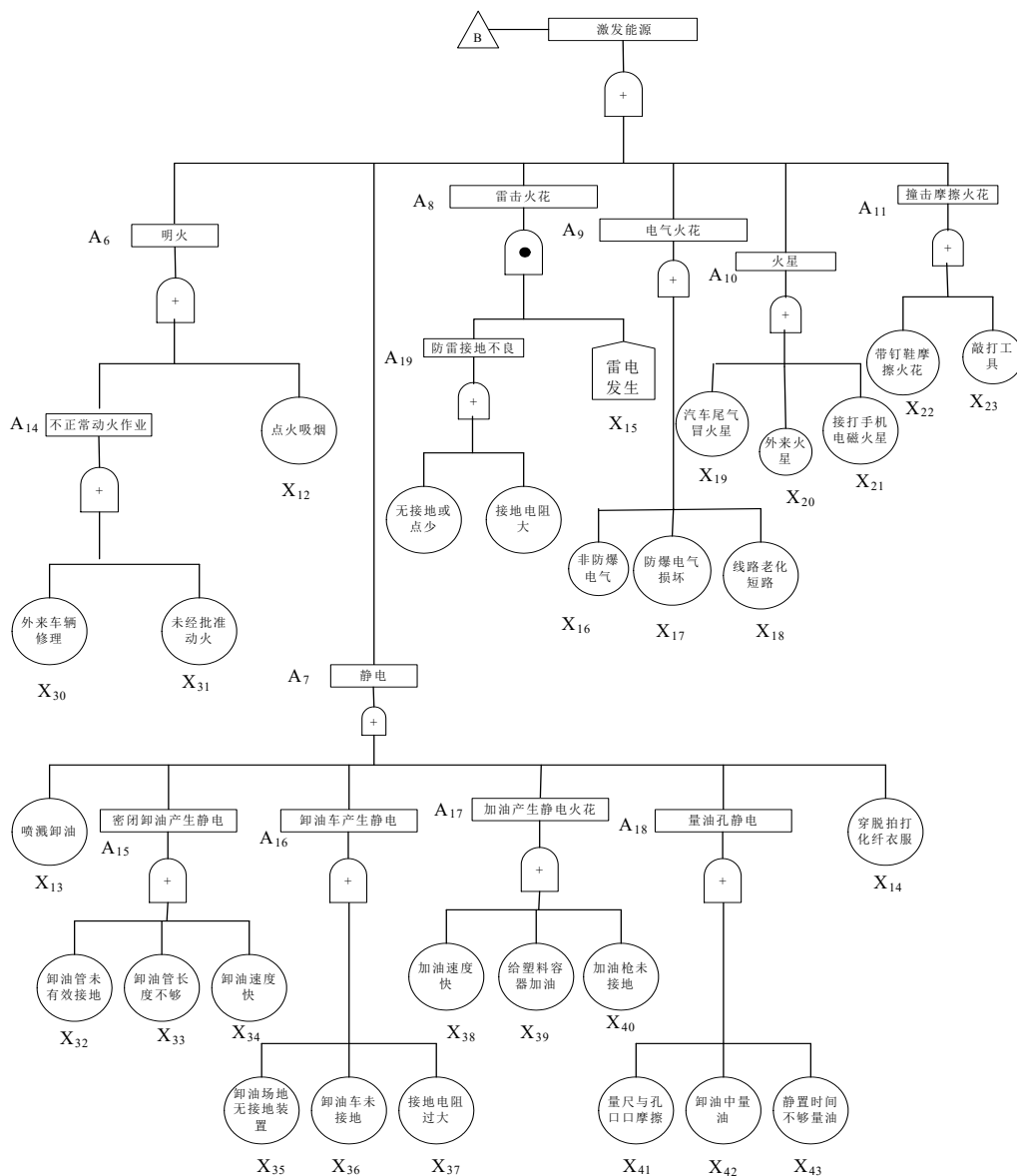


图 5-2 加油站火灾爆炸故障树二

根据布尔代数法进行逻辑运算和化简，求得最小割集为 432 个。由此可知，加油站发生火灾爆炸事故的可能途径有 432 种之多，证实了加油站发生火灾爆炸的危险性大。因此，需要制定切实有效的措施加以预防和管理。

由于故障树或门占绝大多数，所以便于用最小径集进行分析，求得最小径集有 4 个，如下所示：

$$P_1 = \{x_1\}$$

$$P_2 = \{x_2, \dots, x_{24}, \dots, x_{29}\}$$

$$P_3 = \{x_{12}, \dots, x_{23}, \dots, x_{43}\}$$

$$P_4 = \{x_{12}, x_{13}, x_{14}, x_{16}, \dots, x_{23}, x_{30}, \dots, x_{45}\}$$

从表示系统安全性的最小径集可以看出，加油站火灾爆炸事故的预防途径有 4 个，只要保证任何一组最小径集中基本事件的集合都不发生，顶上事件便不会发生。

5.4 事故案例分析

(1) 加油站被雷击突然起火事故

某年 8 月 20 日下午，一声惊雷过后，钦州市浦北县寨圩镇平战加油站突然起火。该加油站共有 4 个油罐，共存有柴油 20 多 t。这次火灾烧毁 4 个油罐，由于扑救及时，无人员伤亡。

(2) 古坝镇前姚加油站火灾爆炸事故

古坝镇前姚加油站有平房 3 间（1 间为出租理发店、1 间为加油站开票收款兼营百货小商店、1 间为洗车店），与加油站相连的南北隔壁电器商店、缝纫店各 1 间。某年 8 月 10 日下午 14:30，古坝镇前姚加油站向位于地下室內的 92#汽油罐注装 8240L92#汽油。由于油罐无安全附件，油罐上的排气管安装不规范，油气不能直接排入大气，致使大量的油蒸汽进入放置油罐的地下室內，在地下室和管沟及加油机內形成了汽油蒸汽与空气混合，形成爆炸混合气体。当日 16:30 左右，位于该加油站中间的一台 92#汽油加油机开始向一辆拖拉机拉来的 8 只油桶內加入 92#汽油 1600L，在加油结束时，发生爆炸事故。炸毁上述 5 间平房，现场 13 人被埋入废墟，其中 8 人因房屋倒塌被当场砸死，砸伤 2 人，3 人从废墟中自救脱险，未受损伤的加油站前，另有 6 人被爆炸飞出的水泥块和砖块砸伤。受伤的 8 人立即被送往医院抢救，其中 1 人因伤势过重，抢救无效，于 8 月 11 日凌晨 0:30 分死亡，7 人经抢救脱离危险。这起事故共造成 9 人死亡，7 人轻伤，直接经济损失为 22.3298 万元。

案例原因分析：

案例（1）是加油站被雷击起火事故，属站内管理缺陷所导致的事故。因此，站内所有油罐必须保证接地良好，并按期进行接地电阻测试，确保接地电阻阻值不大于 4Ω 。

案例（2）事故直接原因是前姚加油站中间一台 92#汽油加油机内的防爆继电器安装不规范，继电器内一根相线的绝缘包皮被夹破，加油机连续工作近 1 个小时，加油机电器线路发热，在继电器相线绝缘性能下降的情况下漏电，致使该台加油机内电器线路温度剧升，绝缘包皮燃烧产生的明火，遇加油机内、地沟内的爆炸性混合气体引起爆轰，经地沟传至地下室的爆炸性气体同时爆炸，造成加油站及毗邻的建筑物倒塌，并引发火灾。事故间接原因是违反了加油站在工艺、设计上的两个核心安全上的原则：一是防止油气泄漏，减少油气挥发；二是不产生油气积聚的条件，以防止火灾爆炸的条件产生。所以加油站的工艺技术关键：

一是严禁将油罐设在室内、地下室及半地下室内，加油机必须露天放置，以杜绝油罐和加油机万一发生泄漏，油气在室内积聚达到爆炸浓度，造成火灾爆炸事故；

二是油罐车卸油必须采用密闭卸油方式，油罐进油管应向下伸至罐底 0.2m 处，最大限度地防止油品入罐时的油气挥发；

三是汽、柴油罐通气管应分开设置，管口应高于地面 4m 以上（沿建筑物墙体向上敷设时应高出建筑物顶面 1.5m），以防止挥发性油气在地面集聚，达到爆炸浓度。同时，油罐通气管口应安装阻火器，以防止火星从管口进入罐内，造成油罐火灾爆炸事故。

5.5 事故案例教训及启发

通过以上事故分析，加油站加油区、油罐区属爆炸危险区域，在

爆炸危险区域严禁动用明火，加油站人员素质及安全教育也是加油站事故发生的关键，从历年加油站事故分析得到的启发是加油站的安全必须从建设开始抓起，从源头消除事故隐患，日常经营中加油站应加强操作人员的岗位责任心教育，严格执行操作规程。加强安全管理，将生产安全落实到实处。

第6章 各评价单元定性检查

6.1 外部安全条件与站址评价单元

6.1.1 评价项目的危险、有害因素与周边环境的相互影响分析

中国石化销售股份有限公司云南昭通昭阳西城加油站位于海楼路一侧，加油站坐东朝西，加油站西面为海楼路，人行道边缘距站内最近的汽油加油机为 26.5m，距离埋地汽油罐为 27m。

加油站南面为昭阳区自然资源局办公楼（一类保护物），站内加油机与办公楼距离为 22m，埋地汽油罐(92#)与办公楼距离为 16.6m，卸油口与办公楼距离为 19.2m。

加油站东南面为移民局家属区，站内加油机与家属区距离为 31m，埋地汽油罐(92#)与家属区距离为 20.6m，卸油口与家属区距离大于 30m。

加油站东面为民房，站内加油机、油罐、卸油口与民房相距均大于 30m。

加油站北面为农村合作银行办公楼（一类保护物），站内加油机与办公楼距离为12.3m，埋地汽油罐(98#)与办公楼距离为12.4m，卸油口与办公楼距离为15.2m。

从现场踏勘情况看，加油站周边无特殊名胜、风景、旅游，动植物及水生物保护区等环境保护敏感点。站址选择是考虑了有方便的电源、水源、及通信线路，站址避开地下构筑物、各类地下管线、地下电(光)缆、塌陷区及有洪水、滑坡危险等地质不良地段，站址与公路

高差小等有利条件。

6.1.2 自然条件对评价项目的影响分析

加油站所在地自然条件对本工程的影响主要包括气象条件和地质条件两方面。

1. 气温

加油站涉及的物质和设备、设施对气温没有特殊的要求；

2. 风速及风向影响

风速及风向问题对加油站运行没有大的影响，适合的风速有利于油气扩散；正常情况下风对加油站经营过程中安全性的影响较小。

3. 雷击

雷击易引起加油站设备、设施损坏及引发火灾爆炸事故。因此，加油站在经营管理过程中都必须高度重视，采取防雷措施，防雷效果必须通过当地气象部门的定期检测并符合要求，确保防雷设施的可靠性。

4. 地质条件影响分析

加油站建设地震烈度按7度设防。根据地质条件，对于该站的站房及设备基础，根据具体情况和要求，按设计要求或地质勘察报告的要求进行地基处理。站区周围地势开阔，无高层建筑物，如果发生地震，不会对周围环境带来危险、危害。加油站周围未存在滑坡、泥石流等地质灾害可能性。

综上所述，中国石化销售股份有限公司云南昭通昭阳西城加油站场地地形地质无不良影响；无滑坡、断层、泥石流、严重流砂、淤泥、溶洞等，满足安全条件。

6.1.3 周边环境影响

1. 若加油站站前公路上发生危险化学品泄漏事故、交通事故、过

往行人或过往车辆乘坐人员乱扔烟头或使用明火等,可能会造成火灾、爆炸、泄漏等危险。

2. 若加油站周围发生火灾等可能会对加油站造成火灾、爆炸等危险。

3. 若进入加油站周围的人员缺乏安全意识,乱扔烟头等可能对加油站造成火灾、爆炸等危险。

4. 若进入加油站内车辆不按规定行驶,可能对加油站内其他车辆造成碰撞等危险,事故可能对加油站造成火灾、爆炸等危险。

因此,周边环境可能会对该加油站造成一定的影响,但正常情况下影响较小。

6.1.4 站址选择的符合性评价

根据《汽车加油加气加氢站技术标准》(GB50156-2021)、《建筑设计防火规范(2018年版)》(GB50016-2014)等标准、规范,对该加油站站址进行评价,具体情况见表6-1。

表6-1 站址安全检查表

序号	检查内容	检查依据	检查记录	结论
1	加油站的站址选择,应符合城镇规划、环境保护和防火安全的要求,并应选在交通便利的地方。	《汽车加油加气加氢站技术标准》(GB50156-2021)	有规划许可证,选址合理	符合
2	选择厂址应充分考虑地震、软地基、湿陷性黄土、膨胀土等地质因素以及飓风、雷暴、沙暴等气象危害,采取可靠技术方案,避开断层、滑波、泥石流、地下溶洞等比较发育的地区。	《建筑设计防火规范(2018年版)》(GB50016-2014)	根据负责人员介绍及现场观察,该加油站所在地无软地基、湿陷性黄土、膨胀土等地质因素。	符合
3	厂址应不受洪水、潮水和内涝的威胁。凡可能受江、河、湖、海或山洪威胁的化工企业场地高程设计,应符合国家《防洪标准》的有关规定,并采取有效的防洪、排涝措施。	《建筑设计防火规范(2018年版)》(GB50016-2014)	根据负责人员现场介绍及现场检查情况,该加油站不受洪水、内涝的威胁。	符合
4	厂址应避开新旧矿产采掘区、水坝(或大堤)溃决后可能淹没地区、地方病严重流行区、国家及省市级文物保护单位,并与航空站、气象站、体育中心、	《建筑设计防火规范(2018年版)》(GB50016-2014)	该加油站周边无新旧矿产采掘区、水坝(或大堤)溃决后可能淹没地区、地方病严重流行区、国家及省市级文物保护单位,并与航空站、	符合

	文化中心保持有关标准或规范所规定的安全距离。		气象站、体育中心、文化中心等,处于相对独立的安全地带。	
5	甲、乙、丙类液体储罐区,液化石油气储罐区,可燃、助燃气体储罐区,可燃材料堆场等,应设置在城市(区域)的边缘或相对独立的安全地带。	《建筑设计防火规范(2018年版)》 (GB50016-2014)	位于城市公路一侧。	符合
6	在城市建成区内不应建一级加油站。	《汽车加油加气加氢站技术标准》 (GB50156-2021)	加油站属于三级站。	符合
7	城市建成区内的加油站,宜靠近城市道路,不宜选在城市干道的交叉路口附近。	《汽车加油加气加氢站技术标准》 (GB50156-2021)	位于城市公路一侧。	符合

由上表可知:该加油站的站址符合《汽车加油加气加氢站技术标准》(GB50156-2021)等相关规范的要求。

6.1.5 站外建、构筑物防火距离

根据《汽车加油加气加氢站技术标准》(GB50156-2021)的相关规定,对该加油站站外建(构)筑物防火距离进行安全检查。

表 6-2 汽油设备与站外建(构)筑物的安全间距对照检查表

项目		站外建(构)筑物与三级站站内汽油设备距离	
站外建(构)筑物	站内设施	标准值	实际值
重要公共建筑物	埋地油罐	35	加油站汽油设备周边 35m 范围内无重要公共建筑物。
	加油机、通气管管口	35	
明火地点或散发火花地点	埋地油罐	12.5	加油站汽油设备周边 17.5m 范围内无明火地点或散发火花地点。
	加油机、通气管管口	12.5	
民用建筑物保护类别	埋地油罐	11	加油站南面为昭阳区自然资源局办公楼(一类保护物),站内加油机与办公楼距离为 22m,埋地汽油罐(92#)与办公楼距离为 16.6m,卸油口与办公楼距离为 19.2m。 加油站北面为农村合作银行办公楼(一类保护物),站内加油机与办公楼距离 12.3m,埋地汽油罐(98#)与办公楼距离为 12.4m,卸油口与办公楼距离为 15.2m。
	加油机、通气管管口	11	
昭通市	鼎安科技有限公司	83	

	二类保护物	埋地油罐	8.5	加油站汽油设备周边 11m 范围内无二类民用建筑保护物。
		加油机、通气管管口	8.5	
	三类保护物	埋地油罐	7	加油站东南面为移民局家属区, 站内加油机与家属区距离为 31m, 埋地汽油罐(92#)与家属区距离为 20.6m, 卸油口与家属区距离大于 30m。
		加油机、通气管管口	7	
甲、乙类物品生产厂房、库房和甲、乙类液体储罐	埋地油罐	12.5	加油站汽油设备周边 15.5m 范围内无此类设施设备。	
	加油机、通气管管口	12.5		
丙、丁、戊类物品生产厂房、库房和丙类液体储罐以及容积不大于 50m ³ 的埋地甲、乙类液体储罐	埋地油罐	10.5	加油站汽油设备周边 10.5m 范围内无此类设施设备。	
	加油机、通气管管口	10.5		
室外变配电站	埋地油罐	12.5	加油站汽油设备周边 15.5m 范围内无此类设施。	
	加油机、通气管管口	12.5		
铁路、地上城市轨道交通线路	埋地油罐	15.5	加油站汽油设备周边 15.5m 范围内无此类设施。	
	加油机、通气管管口	15.5		
城市快速路、主干路和高速公路、一级公路、二级公路	埋地油罐	5.5	加油站西面为海楼路, 人行道边缘距站内最近的汽油加油机为 26.5m, 距离埋地汽油罐为 27m。	
	加油机、通气管管口	5		
城市次干路、支路和三级公路、四级公路	埋地油罐	5	加油站汽油设备周边 5m 范围内无此类设施。	
	加油机、通气管管口	5		
架空通信线路	埋地油罐	5	加油站汽油设备周边 5m 范围内无此类设施。	
	加油机、通气管管口	5		
架空电力线路	无绝缘层	埋地油罐	6.5	加油站汽油设备周边 6.5m 范围内无此类设施。
		加油机、通气管管口	6.5	
	有绝缘层	埋地油罐	5	加油站汽油设备周边 5m 范围内无此类设施。
		加油机、通气管管口	5	
备注: 1.县级党政机关办公楼, 分行级的银行等金融机构办公楼划分为一类保护物。 2.三类保护物的定义为“除重要公共建筑物、一类和二类保护物以外的建筑物(包括通信发射塔), 应为三类保护物”。				

6.1.6 小结

由以上评价可知，该加油站站址及外部安全条件符合《汽车加油加气加氢站技术标准》（GB50156-2021）规范要求。

6.2 总平面布置评价单元

6.2.1 总平面布置

根据《汽车加油加气加氢站技术标准》（GB50156-2021）的相关规定，对该加油站总平面布置进行安全评价，具体情况见表 6-3。

表 6-3 总平面布置安全评价检查表

序号	检查内容	标准依据	检查记录	结论
1	加油站的围墙设置应符合《汽车加油加气加氢站技术标准》（GB50156-2021）的规定，即面向进、出口道路的一侧宜设置非实体围墙，或开敞。	《汽车加油加气加氢站技术标准》（GB50156-2021）	面向进、出口道路的一侧开敞。	符合
2	车辆入口和出口应分开设置。	《汽车加油加气加氢站技术标准》（GB50156-2021）	车辆出入口分开设置。	符合
3	加油站的停车场及道路设计应符合下列要求： 1) 单车道宽度不应小于 4m，双车道宽度不应小于 6m。	《汽车加油加气加氢站技术标准》（GB50156-2021）	单车道宽度大于 5m，双车道宽度为 8.5m。	符合
	2) 站内的道路转弯半径按行驶车型确定，且不宜小于 9m；道路坡度不应大于 6%，且宜坡向站外；在汽车槽车（含子站车）卸车停车位处，宜按平坡设计。		站内的道路转弯半径大于 9m，道路、汽车槽车卸车处按平坡设计。	符合
	3) 站内停车场和道路路面不应采用沥青路面。		站内停车场和道路采用水泥路面。	符合
4	加油岛及汽车加油场地宜设置罩棚，罩棚应采用非燃烧材料制作，其有效高度不应小于	《汽车加油加气加氢站技术标准》（GB50156-2021）	罩棚为钢架结构	符合

	4.5m。罩棚边缘与加油机的平面距离不宜小于2m。			
5	加油岛的设计应符合下列规定： 1) 加油岛应高出停车场0.15m~0.2m。 2) 加油岛的宽度不应小于1.2m。 3) 加油岛上的罩棚支柱距加油岛的端部，不应小于0.6m。	《汽车加油加气加氢站技术标准》 (GB50156-2021)	加油岛符合要求。	符合

由上表可知：该加油站总平面布置符合《汽车加油加气加氢站技术标准》（GB50156-2021）的要求。

6.2.2 站内设施防火距离

表6-4站内设施之间的防火距离（m）

序号	项 目	距 离（m）	
		标准值	实际值
1	油罐之间间距	0.5	0.5
2	汽油罐与（站内）站房	4	6
3	汽油罐与自用燃煤锅炉房和燃煤厨房	12.5	无此类设施
4	汽油罐与自用有燃气（油）设备的房间	8	无此类设施
5	汽油罐与站区围墙	2	12
6	汽油通气管管口与油品卸车点	3	>3
7	汽油通气管管口与站房	4	>4
8	汽油通气管管口与自用有燃气（油）设备的房	8	无此类设施
9	汽油通气管管口与站区围墙	2	>2
10	油品卸车点与站房	5	20
11	油品卸车点与自用有燃气（油）设备的房间	8	无此类设施
12	汽油加油机与站房	5	8

6.2.3 小结

通过对照该加油站进行现场实际勘测及检查（见加油站安全间距检查表表6-3、表6-4），该加油站站内设施的防火间距满足《汽车加

油加气加氢站技术标准》有关条款的要求。该加油站总平面布置基本合理，符合要求。

6.3 加油工艺及设施评价单元

6.3.1 工艺及设施系统安全检查表

按照《汽车加油加气加氢站技术标准》（GB50156-2021）的相关规定，对该加油站加油工艺设施系统进行安全评价，具体情况见表6-5。

表6-5 工艺设施系统安全检查表

检查内容		检查依据	检查结果	结论
油 罐				
1. 加油站的汽油罐和柴油罐（撬装式加油装置所配置的防火防爆油罐除外）应埋地设置，严禁设在室内地下室内。		《汽车加油加气加氢站技术标准》 （GB50156-2021）	为埋地油罐。	符合
2. 汽车加油站的储油罐，应采用卧式油罐。		同上	为卧式油罐。	符合
3. 埋地油罐需要采用双层油罐时，可采用双层钢制油罐、双层玻璃纤维增强塑料油罐、内钢外玻璃纤维增强塑料双层油罐。既有加油站的埋地单层钢质油罐改造为双层油罐时，可采用玻璃纤维增强塑料等满足强度和防渗漏要求的材料进行衬里改造。		同上	为 FF 油罐。	符合
4. 单层钢质油罐、双层钢质油罐和内钢外玻璃纤维增强塑料双层油罐的内层罐的罐体结构设计，可按现行行业标准，《钢质常压储罐第一部分：储存对水有污染的易燃和不易燃液体的埋地卧式圆筒形单层和双层储罐》AQ3020 的有关规定执行，并应符合下列规定：1）钢制油罐的罐体和封头所用钢板的公称厚度，不应小于下表规定：		同上	双层油罐，油罐的壁厚符合要求。	符合
油罐公称直径 (mm)	单层油罐、 双层油罐内 层罐罐体和 封头公称厚 度	双层钢制油罐 外层罐罐体和 封头公称厚度		

	罐体	封头	罐体	封头			
800~ 1600	5	6	4	5			
1601~ 2500	6	7	5	6			
2501~ 3000	7	8	5	6			
2) 钢制油罐的设计内压不应低于 0.08MPa。						设计压力为 0.08 MPa。	符合
5. 双层玻璃纤维增强塑料油罐的内、外层壁厚, 以及内钢外玻璃纤维增强塑料双层油罐的外层壁厚, 均不应小于 4mm。					同上	为 FF 油罐	符合
6. 安装罐内的静电消除物体应接地, 其接地电阻值应符合《汽车加油加气加氢站技术标准》(GB50156-2021) 第 6.1.6 条的规定。					同上	经云南宾辉科技有限公司检测。	符合
7. 油罐应采用钢制人孔盖。					同上	油罐设置钢质人孔盖。	符合
8. 油罐设在非车行道下面时, 罐顶的覆土厚度不应小于 0.5m; 设在车行道下面时, 罐顶低于路面不宜小于 0.9m。钢制油罐的周围应回填中性沙或细土, 其厚度不应小于 0.3m; 外层为玻璃纤维增强塑料材料的油罐, 其回填料应符合产品说明书的要求。					同上	油罐设置在车行道下方, 罐顶的覆土厚度不小于 0.5m。	符合
9. 当埋地油罐受地下水或雨水作用有上浮的可能时, 应采取防止油罐上浮的措施。					同上	油罐罐体采用轧钢锚固措施。	基本符合
10. 埋地油罐的人孔应设操作井。设在车行道下面的人孔井应采用加油站车行道下专用的密闭井盖和井座。					同上	设操作井。	符合
11. 油罐应采取卸油时的防满溢措施。油料达到油罐容量 90%时, 应能触动高液位报警装置, 油料达到油罐容量 95%时, 应能自动停止油料继续进罐。					同上	设置高液位报警装置。	符合
12. 有油气回收系统的加油加气站, 其站内油罐应设带有高液位报警功能的液位监测系统。单层油罐的液位监测系统尚应具备渗漏检测功能, 其渗漏监测分辨率不宜大于 0.8L/h.					同上	设置了油气回收系统。	符合
13. 与土壤接触的钢制油罐外表面, 其防腐设计应符合现行行业标准《石油化工设备和管道涂料防腐蚀技术规范》SH 3022 的有关规定, 且防腐等级不应低于加强级。					同上	油罐防腐符合规定。	符合
工艺管道系统							
1. 油罐车卸油必须采用密闭卸油方式。					《汽车加油加气加氢站技术标准》	采用密闭卸油方式。	合格

	(GB50156-2021)		
2. 每个油罐应各自设置卸油管道和卸油接口。各卸油接口及油气回收接口, 应有明显的标识。	同上	每个油罐各自设置卸油管道和卸油接口, 卸油口设置明显标识。	符合
3. 卸油接口应装设快速接头及密封盖。	同上	卸油口设置快速接头和密封盖。	符合
4. 加油站采用卸油油气回收系统时, 其设计应符合《汽车加油加气加氢站技术标准》(GB50156-2021) 第 6.3.4 条的要求。	同上	采用油气回收系统。	符合
5. 加油站宜采用油罐装设潜油泵的一泵供多机(枪)的加油工艺。采用自吸式加油机时, 每台加油机应按加油品种单独设置进油管和罐内底阀。	同上	采用潜油泵。	符合
6. 加油站采用加油油气回收系统时, 其设计应符合《汽车加油加气加氢站技术标准》(GB50156-2021) 第 6.3.6 条的要求。	同上	采用油气回收系统。	符合
7. 油罐的接合管设置应符合下列规定:	同上		
1) 接合管应为金属材质。		接合管为金属材质。	符合
2) 接合管应设在油罐的顶部, 其中进油接合管、出油接合管或潜油泵安装口, 应设在人孔盖上。		接合管设在油罐顶部人孔盖上。	符合
3) 进油管应伸至罐内距罐底50mm~100mm处。进油立管的底端应为45°斜管口或T形管口。进油钢管壁上不得有与油罐气相空间相通的开口。		进油管伸至罐内距罐底100mm处, 无与油罐气相空间相通的开口。	符合
4) 罐内潜油泵的入油口或通往自吸式加油机管道的罐内底阀, 应高于罐底150mm~200mm。		底阀高于罐200mm。	符合
5) 油罐的量油孔应设带锁的量油帽。量油孔下部的接合管宜向下伸至罐内距罐底200mm处, 并应有检尺时使接合管内液位与罐内液位相一致的技术措施。		油罐的量油孔设带锁的量油帽, 量油孔下部的接合管向下伸至罐内距罐底200mm处。	符合
6) 油罐人孔井内的管道及设备, 应保证油罐人孔盖的可拆装性。		符合要求。	符合
8. 汽油罐与柴油罐的通气管应分开设置。通气管管口高出地面的高度不应小于4m。沿建(构)筑物的墙(柱)向上敷设的通气管, 其管口应高出建筑物的顶面1.5m及以上。通气管管口应设置阻火器。	同上	汽油罐通气管分开设置。	符合

9. 通风管的公称直径不应小于50mm。	同上	通风管的公称直径约为 50mm。	符合
10. 当加油站采用油气回收系统时，汽油罐的通风管管口除应阻火器外，尚应装设呼吸阀。呼吸阀的工作压力宜为2kPa~3kPa，工作负压宜为1.5kPa~2kPa。	同上	汽油罐的通风管管口装设呼吸阀。	符合
11. 加油站工艺管道的选用，应符合下列规定： 1) 油罐通气管道和露出地面的管道，应采用符合现行国家标准《输送流体用无缝钢管》GB/T 8163 的无缝钢管。 2) 其他管道应采用输送流体用无缝钢管或适用于输送油品的热塑性管道。所采用的热塑性塑料管道应有质量证明文件。非烃类车用燃料不得采用不导静电的热塑性塑料软管。 3) 无缝钢管的公称壁厚不应小于4mm，埋地钢管的连接应采用焊接。 4) 热塑性塑料管道的主体结构层应为无空隙聚乙烯材料，壁厚不应小于4mm，埋地部分的热塑性塑料管道应采用配套的专用接管电熔连接。 5) 导静电热塑性塑料管道导静电衬层的体电阻率应小于 10^8 欧姆，表面电阻率应小于 10^{10} 欧姆。 6) 不导静电热塑性塑料管道主体结构层的介电击穿强度应大于100KV。 7) 柴油尾气处理液加注设备的管道，应采用奥氏体不锈钢管道或能满足输送柴油尾气处理液的其他管道。	同上	油罐通气管道和露出地面的管道，采用无缝钢管。无缝钢管的公称壁厚大于 4mm，埋地钢管的连接采用焊接。	符合
12. 油罐车卸油时用的卸油连通软管，油气回收连通软管，应采用导静电耐油软管，其体电阻率应小于 10^8 欧姆，表面电阻率应小于 10^{10} 欧姆，或采用内附金属丝（网）的橡胶软管。	同上	卸油管采用导静电耐油软管，电阻值经检测合格。	符合
13. 加油站内的工艺管道除必须露出地面的以外，均应埋地敷设。当采用管沟敷设时，管沟必须用中性沙子或细土填满、填实。	同上	工艺管道均埋地敷设，符合要求。	符合
14. 卸油管道、卸油油气回收管道、加油油气回收管道和油罐通气管横管，应坡向埋地油罐。卸油管道的坡度不应小于2‰，卸油油气回收管道、加油油气回收管道和油罐通气管横管的坡度，不应小于1‰。	同上	卸油管道和油罐通气管横管，坡向埋地油罐，卸油管道的坡度大于 2‰，油罐通气管横管的坡度，	符合

		大于 1%。	
15. 受地形限制，加油油气回收管道破向油罐坡度无法满足本规范第6.3.14条的要求时，可在管道靠近油罐的位置设置集液器，且管道坡向集液器的坡度不应小于1%。	同上	未涉及。	符合
16. 埋地工艺管道的埋设深度不得小于0.4m。敷设在混凝土厂场地或道路下面的管道，管顶低于混凝土层表面不得小于0.2m。管道周围应回填不小于100mm厚的中性沙子或细土。	同上	油罐的周围回填中性沙，厚度大于0.4m。	合格
17. 工艺管道不应穿过或跨越站房等与其无直接关系的建构筑物，与管沟、电缆沟和排水沟交叉时，应采取相应的防护措施。	同上	工艺管道未穿过或跨越站房等建（构）筑物。	符合
18. 不导静电热塑性塑料管道的设计和安装，除应符合《汽车加油加气加氢站技术标准》（GB50156-2021）第6.3.1条的有关规定外，尚应符合下列规定： 1) 管道内油品的流速应小于2.8m/s。 2) 管道在人孔井内、加油机底槽和卸油口等处未完全埋地的部分，应在满足管道连接按要求的前提下，采用最短的安装长度和最少的接头。	同上	未涉及不导静电热塑性塑料管道的设计和安装。	未涉及
19. 埋地钢制管道外表面的防腐设计，应符合现行国家标准《钢制管道外腐蚀控制规范》（GB/T21447）的有关规定	同上	管道外表面的防腐设计符合要求。	符合
加油机			
1. 加油机不得设在室内。	《汽车加油加气加氢站技术标准》（GB50156-2021）	加油机未设在室内。	符合
2. 加油枪应采用自封式加油枪，汽油加油枪的流量不应大于 50L/min。	同上	采用自封式加油枪，流量小于 50L/min。	符合
3. 加油软管上宜设安全拉断阀。	同上	加油软管上设置安全拉断阀。	符合
4. 以正压（潜油泵）供油的加油机，其底部的供油管道上应设切断阀，当加油机被撞或起火时，切断阀应能自动关闭。	同上	加油机底部底部的供油管道上设切断阀。	符合
5. 采用一机多油品的加油机时，加油机上的放枪位应有各油品的文字标识，加油枪应有颜色标识。	同上	六枪加油机，放枪位有各油品的文字标识。	符合
6. 位于加油岛端部的加油机附近应设防撞柱（栏），其高度不应小于 0.5m。	同上	加油岛端部无加油机。	符合
防渗措施			

1. 加油站应在国家有关环境保护标准或政府有关环境保护法规、法令的要求, 采取防止油品渗漏的措施。	《汽车加油加气加氢站技术标准》 (GB50156-2021)	加油站油罐有合格证, 设置双层油罐。	符合
2. 采取防止油品渗漏保护措施的加油站, 其埋地油罐应采用下列之一的防渗方式: 1) 单层油罐设置防渗罐池。 2) 采用双层油罐。	同上	双层油罐。	符合
3. 防渗罐池的设计应符合《汽车加油加气站设计与施工和规范》(GB50156-2021) 第 6.5.3 条的规定。	同上	双层油罐。	符合
4. 防渗罐池的各隔油池内应设检测立管, 检测立管的设置应符合《汽车加油加气加氢站技术标准》(GB50156-2021) 第 6.5.4 条的规定。	同上	双层油罐。	符合
5. 装有潜油泵的油罐人孔操作井、卸油口井、加油机底槽等可能发生油品渗漏的部位, 也应采取相应的防渗漏措施。	同上	双层油罐。	符合
6. 采取渗漏措施的加油站, 其埋地加油管道应采用双层管道, 双层管道的设计应符合《汽车加油加气加氢站技术标准》(GB50156-2021) 第 6.5.6 条的规定。	同上	设置双层油罐, 进出油罐管道采用双层复合管。	符合
7. 既有加油站的油罐和管道需要更新改造时, 应符合《汽车加油加气加氢站技术标准》(GB50156-2021) 的规定。	同上	加油站的油罐和管道未更新改造。	符合

6.3.2 小结

加油站设置加油机2台。油罐区设置在罩棚下行车道下方, 油罐为卧式罐, 有油罐合格证; 卸油采用密闭方式; 埋地油罐设置有公称直径为DN50的通气管, 通气管沿立柱设置, 高于罩棚顶1.5m, 通气管上安装有阻火器、呼吸阀等。加油工艺及设施符合《汽车加油加气加氢站技术标准》(GB50156-2021) 的相关要求。

6.4 消防设施及供排水评价单元

6.4.1 消防设施及供排水安全检查表

按照《汽车加油加气加氢站技术标准》（GB50156-2021）的相关规定，对该加油站消防设施及供排水进行安全评价，具体情况见表6-6。

表 6-6 消防设施及供排水安全评价检查表

序号	检查内容	标准依据	检查记录	结论
1	加油站灭火设施的设置，应符合下列规定： 1) 每 2 台加油机应设置不少于 2 只 5kg 手提式干粉灭火器，或 1 只 5kg 手提式干粉灭火器和 1 只 6L 泡沫灭火器。加油机不足 2 台按 2 台计算。	《汽车加油加气加氢站技术标准》（GB50156-2021） 第 12.1.1 条	5kg 手提式干粉灭火器 6 只。	符合
	2) 地下储罐应设 35kg 推车式干粉灭火器 1 个。当两种介质储罐之间的距离超过 15m 时，应分别设置。		埋地油罐，配备推车式干粉灭火器 1 台。	符合
	3) 一、二级加油站应配置灭火毯 5 块、沙子 2m ³ 。三级加油站应配置灭火毯 2 块，砂子 2m ³ 。		三级加油站，有灭火毯 5 床，2m ³ 消防沙池 1 座。	符合
	4) 其余建筑的灭火器材配置应符合现行国家标准《建筑灭火器配置设计规范》（GB50140）的规定。		营业室、值班室等配置有手提式干粉灭火器。配电室配置 MT/2 型灭火器。	符合
2	加油站的排水应符合下列规定： 1) 站内地面雨水可散流排出站外。当雨水有明沟排到站外时，在排出围墙之前，应设置水封装置。	《汽车加油加气加氢站技术标准》（GB50156-2021） 第 12.3 条	加油站内雨水散流排出站外。	符合
	2) 加油站排出建筑物或围墙的污水，在建筑物墙外或围墙内应分别设水封井。水封井的水封高度不应小于 0.25m。水封井应设沉泥段。沉泥段高度不应小于 0.25m。		站内无污水排放。	符合
	3) 加油站不应采用暗沟排水。		采用自然排水。	符合

6.4.2 小结

由上述安全检查表可知：该加油站消防设施及供排水符合《汽车加油加气加氢站技术标准》（GB50156-2021）要求。

6.5 电气装置及防雷防静电装置评价单元

6.5.1 电气装置及防雷防静电装置评价单元安全检查表

根据《汽车加油加气加氢站技术标准》（GB50156-2021）的相关规定，对该加油站供配电进行安全评价，具体情况见表 6-7。

表 6-7 供配电安全评价检查表

序号	项目检查内容	检查记录	结论
1	加油站罩棚、营业室等处，均应设事故照明。	设有应急灯	合格
2	当引用外电源有困难时，加油加气站可设置小型内燃发电机组。内燃机的排烟管口，应安装阻火器。排烟管口至各爆炸危险区域边界的水平距离，应符合下列规定： 1 排烟口高出地面 4.5m 以下时，不应小于5m。 2 排烟口高出地面 4.5m 及以上时，不应小于 3m。	外电源稳定可靠。	合格
3	加油加气站的电力线路宜采用电缆并直埋敷设。电缆穿越行车道部分，应穿钢管保护。	从配电箱至加油泵电力线路采用电缆穿钢管埋地敷设	合格
4	爆炸危险区域内的电气设备选型、安装、电力线路敷设等，应符合现行国家标准《爆炸危险环境电力装置设计规范》GB50058 的有关规定。	潜油泵为正规厂家生产设备	合格
5	站内爆炸危险区域以外的照明灯具，可选用非防爆型。罩棚下处于非爆炸危险区域的灯具，应选用防护等级不低于 IP44 级的照明灯具。	罩棚下照明均为防爆型。	合格
6	钢制油罐必须进行防雷接地，接地点不应少于两处。	每个油罐两处接地	合格
7	埋地钢制油罐应与非埋地部分的工艺金属管道相互做电气连接并接地。	站内为一个接地网	合格
8	地上或管沟敷设的油品管道，应设防静电和防感应雷的共用接地装置，其接地电阻不应大于 30Ω。	站内为一个接地网	合格
9	在爆炸危险区域内工艺管道上的法兰、胶管两端等	法兰都作跨接。	合格

	连接处，应用金属线跨接。当法兰的连接螺栓不少于 5 根时，在非腐蚀环境下可不跨接。		
10	加油站的汽油罐车卸车场地，应设卸车时用的防静电接地装置。	有防静电接地装置	合格
11	油罐车卸油用的卸油软管、油气回收软管与两端快速接头，应保证可靠的电气连接。	符合	合格

6.5.2 小结

加油站采用一路 380/220V 电源。配电室内电器设备和电线其安装符合相关设计规范的要求；电力线的进出全部采用电缆，进站电缆和站内电缆直接埋地敷设，穿过道路的部份穿管保护，站内配电室内配有两支手提式二氧化碳灭火器。

加油站的防雷防静电按《加油站避雷设施设置要求》，在站房和加油棚顶敷设避雷网，站内油罐及输油管道的法兰两端用金属铜片进行跨接。卸油台设置静电接地栓、静电夹。加油站的防雷防静电 2025 年 2 月 24 日经过检测，并出据防雷防静电检测报告。

加油站供配电系统及防雷防静电装置单元符合《汽车加油加气加氢站技术标准》(GB50156-2021)的技术规范。

6.6 安全管理评价单元

6.6.1 安全管理单元安全检查表

根据《中华人民共和国安全生产法》、《云南省安全生产条例》、《生产经营单位安全培训规定》（安监总局令第 3 号公布，第 80 号修正）等相关要求，对本项目安全管理单元采用编制安全检查表进行分析评价，见表 6-8。

表 6-8 安全管理检查表

序号	检查内容	检查依据	检查记录	结论
1	生产经营单位必须遵守本法和其他有关安全生产的法律、法规，加强安全生产管理，建立健全全员安全生产责任制和安全生产规章制度，加大对安全生产资金、物资、技术、人员的投入保障力度，改善安全生产条件，加强安全生产标准化、信息化建设，构建安全风险分级管控和隐患排查治理双重预防机制，健全风险防范化解机制，提高安全生产水平，确保安全生产。平台经济等新兴行业、领域的生产经营单位应当根据本行业、领域的特点，建立健全并落实全员安全生产责任制，加强从业人员安全生产教育和培训，履行本法和其他法律、法规规定的有关安全生产义务。	《中华人民共和国安全生产法》 第4条	已开展安全生产标准化建设。	符合
2	生产经营单位的主要负责人是本单位安全生产第一责任人，对本单位的安全生产工作全面负责。其他负责人对职责范围内的安全生产工作负责。	《中华人民共和国安全生产法》 第5条	加油站投资人对本站的安全生产工作负总责，安全员对经营管理工作负责。	符合
3	（一）建立健全并落实本单位全员安全生产责任制，加强安全生产标准化建设； （二）组织制定并实施本单位安全生产规章制度和操作规程； （三）组织制定并实施本单位安全生产教育和培训计划； （四）保证本单位安全生产投入的有效实施； （五）组织建立并落实安全风险分级管控和隐患排查治理双重预防工作机制，督促、检查本单位的安全生产工作，及时消除生产安全事故隐患； （六）组织制定并实施本单位的生产安全事故应急救援预案； （七）及时、如实报告生产安全事故。	《中华人民共和国安全生产法》 第21条	已建立本单位安全生产责任制。	符合
			已制定了安全管理制度、安全操作规程。	符合
			已建立教育培训制度。	符合
			安全设施建设费用保障投入。	符合
			已建立安全检查制度和隐患排查机制。	符合
			已备案的应急预案在有效期，并备案，加油站定期组织演练。	符合
			经营以来未发生生产安全事故。	符合
4	矿山、金属冶炼、建筑施工、运输单位和危险物品的生产、经营、储存、装卸单位，应当设置安全生产管理机构或者配备专职安全生产管理人员。 前款规定以外的其他生产经营单位，从业人员超过一百人的，应当	《中华人民共和国安全生产法》 第24条	设置安全员。	符合

序号	检查内容	检查依据	检查记录	结论
	设置安全生产管理机构或者配备专职安全生产管理人员；从业人员在一百人以下的，应当配备专职或者兼职的安全生产管理人员。			
5	生产经营单位的主要负责人和安全生产管理人员必须具备与本单位所从事的生产经营活动相应的安全生产知识和管理能力。 危险物品的生产、经营、储存、装卸单位以及矿山、金属冶炼、建筑施工、运输单位的主要负责人和安全生产管理人员，应当由主管的负有安全生产监督管理职责的部门对其安全生产知识和管理能力考核合格。考核不得收费。	《中华人民共和国安全生产法》 第 27 条	该站法人、负责人、安全员均取得安全合格证。	符合
6	生产经营单位应当对从业人员进行安全生产教育和培训，保证从业人员具备必要的安全生产知识，熟悉有关的安全生产规章制度和安全操作规程，掌握本岗位的安全操作技能，了解事故应急处理措施，知悉自身在安全生产方面的权利和义务。未经安全生产教育和培训合格的从业人员，不得上岗作业。	《中华人民共和国安全生产法》 第 28 条	该站从业人员经过培训合格，上岗作业。	符合
7	生产经营单位应当在有较大危险因素的生产经营场所和有关设施、设备上，设置明显的安全警示标志。	《中华人民共和国安全生产法》 第 35 条	现场检查，加油站安全警示标志基本齐全。	符合
8	国家加强生产安全事故应急能力建设，在重点行业、领域建立应急救援基地和应急救援队伍，并由国家安全生产应急救援机构统一协调指挥；鼓励生产经营单位和其他社会力量建立应急救援队伍，配备相应的应急救援装备和物资，提高应急救援的专业化水平。	《中华人民共和国安全生产法》 第 79 条	编制应急预案，并已备案，组织了演练。	符合
9	生产经营单位应当按照规定推进安全生产标准化建设并持续规范运行，建立健全并实施安全生产规章制度和操作规程，落实安全生产责任制，明确各岗位的责任人员、责任范围和考核标准等内容，并严格监督和考核。	《云南省安全生产条例》第十二条	企业安全生产规章制度和操作规程、安全生产责任制基本齐全。已取得安全生产标准化证书。	符合
10	生产经营单位应当保证安全生产所必需的资金投入。有关生产经营单位应当按照规定提取、使用安全生产费用，在成本中据实列支，专门用于改善安全生产条件。	《云南省安全生产条例》第十三条	保障投入，建立了使用台账。	符合

序号	检查内容	检查依据	检查记录	结论
11	矿山、金属冶炼、建筑施工、道路运输单位和危险物品的生产、经营、储存、废弃处置单位，应当设置专门的安全生产管理机构或者配备相应的专职安全生产管理人员。	《云南省安全生产条例》第十五条	设置了安全员。	符合
12	生产经营单位的主要负责人除履行《中华人民共和国安全生产法》规定的职责外，还应当履行下列职责： （一）签订安全生产责任书，并组织落实； （二）组织制定和实施安全生产工作计划； （三）定期召开安全生产工作会议，研究解决相关重大问题； （四）组织开展事故应急救援演练。	《云南省安全生产条例》第十六条	已履行了相关职责。	符合
13	生产经营单位的安全生产管理机构以及安全生产管理人员除履行《中华人民共和国安全生产法》规定的职责外，还应当履行下列职责： （一）督促落实安全生产规章制度和操作规程； （二）组织开展危险源辨识、安全风险分析和安全评价； （三）督促设施、设备管理者和使用者定期进行安全检测、检验、检查； （四）督促从业人员依法持证上岗、正确佩戴和使用劳动防护用品； （五）及时报告事故隐患排查治理信息和安全生产情况。	《云南省安全生产条例》第十七条	安全员已履行相关职责。	符合
14	生产经营单位应当建立健全下列制度： （一）安全生产责任制度； （二）安全生产例会制度； （三）安全生产奖惩制度； （四）安全生产教育培训制度； （五）安全生产检查制度； （六）生产经营场所、设备、设施安全管理制度； （七）安全生产风险分级管理控制制度； （八）危险源管理制度；	《云南省安全生产条例》第十八条	已建立了相应的安全管理制度，并建立相应的记录台账。	符合

序号	检查内容	检查依据	检查记录	结论
	<p>(九) 安全生产应急管理和事故报告处理制度;</p> <p>(十) 危险作业、特种作业人员、劳动防护用品管理制度;</p> <p>(十一) 法律法规规定的其他安全生产制度。</p>			
15	<p>生产经营单位应当制定符合有关法律法规规定的安全生产自检自查标准, 建立事故隐患排查治理长效机制。</p> <p>生产经营单位应当实行事故隐患清单管理, 及时消除事故隐患, 不能及时消除的, 应当采取安全防范措施, 制定治理方案, 落实整改措施、责任、资金、时限和应急预案。</p>	《云南省安全生产条例》第十九条	已建立了自查标准和隐患排查治理长效机制。	符合
16	<p>生产经营单位进行高处作业、有限空间作业、危险物品充装和装卸作业、危险场所动火作业等危险作业, 应当严格执行操作规程, 落实安全措施, 加强现场安全管理。</p>	《云南省安全生产条例》第二十一条	已建立了相应特殊作业管理制度。	符合
17	<p>涉及矿产资源开发、液氨制冷、粉尘涉爆和危险物品生产、储存、管道输送等建设项目应当符合土地利用规划、城乡规划和安全生产强制性标准及安全距离要求。</p>	《云南省安全生产条例》第二十三条	有相关证照, 安全距离符合 GB50156 要求。	符合
18	<p>生产经营单位应当依法参加工伤保险, 为从业人员按时足额缴纳工伤保险费。</p> <p>矿山、危险化学品、烟花爆竹、交通运输、建筑施工、民用爆炸物品、金属冶炼、渔业生产等行业和领域的生产经营单位应当根据国家规定实施安全生产责任保险制度。鼓励其他生产经营单位投保安全生产责任保险。</p>	《云南省安全生产条例》第二十四条	已购买工伤保险。	符合
19	<p>公共场所的安全通道、安全标志等安全设施, 应当符合有关法律法规和标准的规定。有关单位应当进行经常性维护、检修、检测, 确保安全防护装置齐全有效。</p>	《云南省安全生产条例》第二十八条	有相应的安全标识。	符合
20	<p>生产经营单位不得有下列行为:</p> <p>(一) 提供不符合安全技术标准的劳动工具、劳动防护用品和自救器材, 或者以货币等形式替代发放劳动防护用品;</p>	《云南省安全生产条例》第三十三条	未发现相关违法行为。	符合

序号	检查内容	检查依据	检查记录	结论
	<p>(二) 因从业人员的建议、批评、举报和控告或者因拒绝违章指挥、强令冒险作业以及因紧急情况下停止作业或者采取紧急撤离措施,降低从业人员工资福利待遇或者解除从业人员劳动合同;</p> <p>(三) 与从业人员订立协议,免除或者减轻其对从业人员因生产安全事故伤亡依法应承担的责任;</p> <p>(四) 法律法规规定的其他禁止性行为。</p>			
21	<p>矿山、金属冶炼、城市轨道交通运营、建筑施工单位和危险物品的生产、经营、运输、储存、使用单位,应当配备必要应急救援器材、设备和物资,进行经常性维护、保养,保证其正常使用;建立专职或者兼职应急救援队伍,规模较小的可以委托具备能力的应急救援机构为其提供服务。</p>	《云南省安全生产条例》第四十四条	已配备相应的应急救援器材。	符合
22	<p>生产经营单位负责本单位从业人员安全培训工作。</p> <p>生产经营单位应当按照安全生产法和有关法律、行政法规和本规定,建立健全安全培训工作制度。</p>	《生产经营单位安全培训规定》(安监总局令第3号公布,第80号修正)第3条	已建立健全安全培训工作制度。	符合
23	<p>生产经营单位应当进行安全培训的从业人员包括主要负责人、安全生产管理人员、特种作业人员和其他从业人员。</p> <p>生产经营单位从业人员应当接受安全培训,熟悉有关安全生产规章制度和安全操作规程,具备必要的安全生产知识,掌握本岗位的安全操作技能,增强预防事故、控制职业危害和应急处理的能力。</p> <p>未经安全生产培训合格的从业人员,不得上岗作业。</p>	《生产经营单位安全培训规定》(安监总局令第3号公布,第80号修正)第4条	主要负责人、安全员已培训,区公司配有特种作业人员(电工)。	符合
24	<p>生产经营单位主要负责人和安全生产管理人员应当接受安全培训,具备与所从事的生产经营活动相适应的安全生产知识和管理能力。</p>	《生产经营单位安全培训规定》(安监总局令第3号公布,第80号修正)第6条	主要负责人、安全员均已培训。	符合
25	<p>生产经营单位应当建立健全事故隐患排查治理制度。</p> <p>生产经营单位主要负责人对本单位事故隐患排查治理工作全</p>	《安全生产事故隐患排查治理暂行规定》(国家安全生产监督管	企业已建立健全事故隐患排查治理制度和长效机制。	符合

序号	检查内容	检查依据	检查记录	结论
	面负责。	理总局令第 16 号) 第 4 条		
26	生产经营单位应当保证事故隐患排查治理所需的资金,建立资金使用专项制度。	《安全生产事故隐患排查治理暂行规定》(国家安全生产监督管理总局令第 16 号) 第 9 条	整改资金按需要投入。	符合
27	一、必须依法设立、证照齐全有效。	《化工(危险化学品)企业保障生产安全十条规定》(安监总政法(2017)15号)	企业证照齐全。	符合
	二、必须建立健全并严格落实全员安全生产责任制,严格执行领导带班值班制度。		已建立健全安全责任制。	符合
	三、必须确保从业人员符合录用条件并培训合格,依法持证上岗。		已培训。	符合
	四、必须严格管控重大危险源,严格变更管理,遇险科学施救。		不涉及重大危险源。	/
	五、必须按照《危险化学品企业事故隐患排查治理实施导则》要求排查治理隐患。		按照要求排查治理隐患。	符合
	六、严禁设备设施带病运行和未经审批停用报警联锁系统。		现场检查时未发现带病运行的设备。	符合
	七、严禁可燃和有毒气体泄漏等报警系统处于非正常状态。		不涉及	/
	八、严禁未经审批进行动火、进入受限空间、高处、吊装、临时用电、动土、检维修、盲板抽堵等作业。		委托作业,有特种作业管理制度。	符合
	九、严禁违章指挥和强令他人冒险作业。		未发现违章现象。	符合
	十、严禁违章作业、脱岗和在岗做与工作无关的事。		未发现违章现象。	符合
28	一、严禁油气储罐超温、超压、超液位操作和随意变更储存介质。	《油气罐区防火防爆十条规定》(安监总政法(2017)15号)	未超液位操作和随意变更储存介质。	符合
	二、严禁在油气罐区手动切水、切罐、装卸车时作业人员离开现场。		未发现违章现象。	符合
	三、严禁关闭在用油气储罐安全阀切断阀和在泄压排放系统加盲板。		油罐采用通气管	符合
	四、严禁停用油气罐区温度、压力、液位、可燃及有毒气体报警和联锁系统。		油罐液位仪、泄漏仪工作正常。	/
	五、严禁未进行气体检测和办理作业许可证,在油气罐区动火或进入受限空间作业。		外包作业,已建立特殊作业管理制度。	符合
	六、严禁内浮顶储罐运行中浮盘落底。		不涉及。	/
	七、严禁向油气储罐或与储罐连接		未发现。	符合

序号	检查内容	检查依据	检查记录	结论
	管道中直接添加性质不明或能发生剧烈反应的物质。			
	八、严禁在油气罐区使用非防爆照明、电气设施、工器具和电子器材。		未发现违章现象。	符合
	九、严禁培训不合格人员和无相关资质承包商进入油气罐区作业，未经许可机动车辆及外来人员不得进入罐区。		无关人员禁止进入罐区。	符合
	十、严禁油气罐区设备设施不完好或带病运行。		未发现罐区设备设施有不完好或带病运行的现象。	符合

6.6.2 单元小节

经现场检查，中石化已编制了安全管理制度、责任制和操作规程，加油站主要负责人和安全员已培训，取得安全合格证书，中石化昭通公司昭阳区公司配备有特殊作业人员（电工），并持证上岗，其他特种作业委托外包，企业编制的生产安全事故应急预案已在当地应急管理部门备案。从业人员在加油操作时穿戴劳动防护用品。本单元具备安全经营管理的基本条件。

6.7 重大隐患判定及安全经营条件单元

6.7.1 安全经营条件及重大生产安全事故隐患检查

本单元主要依据《危险化学品经营许可证管理办法》（国家安全生产监督管理总局令第55号）、《云南省安全生产监督管理局关于危险化学品经营行政许可有关事项的通知》（云安监管〔2013〕13号）及《化工和危险化学品生产经营单位重大生产安全事故隐患判定标准（试行）》（安监总管三〔2017〕121号）编制安全检查表进行评价。对照检查该加油站安全经营条件是否符合要求，是否存在重大生产安全事故隐患。

表 6-9 安全经营条件及重大生产安全事故隐患检查表

序号	检查内容	检查依据	检查记录	结论
1	危险化学品生产、经营单位主要负责人和安全生产管理人员未依法经考核合格。	《化工和危险化学品生产经营单位重大生产安全事故隐患判定标准（试行）》、《危险化学品经营许可证管理办法》（国家安监总局令第55号公布，第79号修正，自2015年7月1日起施行）	主要负责人、站长和安全管理人員经培训经考核合格。	符合
2	特种作业人员未持证上岗。		该加油站特种作业涉及检修是电工、焊工等作业，中石化配置有电工人员，且均持证上岗，涉及焊工特种作业均委托具有资质的单位或人员施工。	符合
3	涉及“两重点一重大”的生产装置、储存设施外部安全防护距离不符合国家标准要求。		不涉及“两重点一重大”的生产装置、储存设施。	不涉及
4	涉及重点监管危险化工工艺的装置未实现自动化控制，系统未实现紧急停车功能，装备的自动化控制系统、紧急停车系统未投入使用。		不涉及。	/
5	构成一级、二级重大危险源的危险化学品罐区未实现紧急切断功能；涉及毒性气体、液化气体、剧毒液体的一级、二级重大危险源的危险化学品罐区未配备独立的安全仪表系统。		未构成重大危险源	/
6	全压力式液化烃储罐未按国家标准设置注水措施。		不涉及。	/
7	液化烃、液氨、液氯等易燃易爆、有毒有害液化气体的充装未使用万向管道充装系统。		不涉及。	/
8	光气、氯气等剧毒气体及硫化氢气体管道穿越除厂区（包括化工园区、工业园区）外的公共区域。		不涉及。	/
9	地区架空电力线路穿越生产区且不符合国家标准要求。		地区架空电力线路未穿越加油站加油区。	符合
10	在役化工装置未经正规设计且未进行安全设计诊断。		加油站建站时通过有资质的设计单位进行设计。	/
11	使用淘汰落后安全技术工艺、设备目录列出的工艺、设备。		未使用淘汰落后安全技术工艺、设备目录列出的	符合

序号	检查内容	检查依据	检查记录	结论
			工艺、设备。	
12	涉及可燃和有毒有害气体泄漏的场所未按国家标准设置检测报警装置，爆炸危险场所未按国家标准安装使用防爆电气设备。		加油机、油泵、罩棚和站房内照明灯为防爆型。	符合
13	控制室或机柜间面向具有火灾、爆炸危险性装置一侧不满足国家标准关于防火防爆的要求。		站房、配电室面向加油区、罐区一侧的设置情况符合规范要求。	符合
14	化工生产装置未按国家标准要求设置双重电源供电，自动化控制系统未设置不间断电源。		不涉及	/
15	安全阀、爆破片等安全附件未正常投用。		拉断阀、呼吸阀、阻火帽等正常。	符合
16	未建立与岗位相匹配的全员安全生产责任制或者未制定实施生产安全事故隐患排查治理制度。		已建立健全安全责任制和隐患排查治理制度。	符合
17	未制定操作规程和工艺控制指标。		制定了卸油、加油等安全操作规程。	符合
18	未按照国家标准制定动火、进入受限空间等特殊作业管理制度，或者制度未有效执行。		危险作业委托给具有资质的单位施工。已制定动火、进入受限空间等特殊作业管理制度。	符合
19	新开发的危险化学品生产工艺未经小试、中试、工业化试验直接进行工业化生产；国内首次使用的化工工艺未经过省级人民政府有关部门组织的安全可靠性论证；新建装置未制定试生产方案投料开车；精细化工企业未按规定文件要求开展反应安全风险评价。		不涉及	/
20	未按国家标准分区分类储存危险化学品，超量、超品种储存危险化学品，相互禁配物质混放混存。		油品存储规模未超过核准的加油站等级。	符合
21	从事危险化学品经营的单位（以下统称申请人）应当依法登记注册为企业，并具备下列基本条件：	《危险化学品经营许可证管理办法》（国家安全生产监督管理总局令第55号）	企业已注册，取证营业执照。	符合
	（一）经营和储存场所、设施、建筑物符合《建筑设计防火规范（2018年		经检查，经营和储存场所《汽车	符合

序号	检查内容	检查依据	检查记录	结论
	版)》(GB50016)、《石油化工企业设计防火规范》(GB50160)、《汽车加油加气加氢站技术标准》(GB50156)、《石油库设计规范》(GB50074)等相关国家标准、行业标准的规定;	第六条	加油加气加氢站技术标准》(GB50156)的相关规定。	
	(二)企业主要负责人和安全生产管理人员具备与本企业危险化学品经营活动相适应的安全生产知识和管理能力,经专门的安全生产培训和安全生产监督管理部门考核合格,取得相应安全资格证书;特种作业人员经专门的安全作业培训,取得特种作业操作证书;其他从业人员依照有关规定经安全生产教育和专业技术培训合格;		加油站的站长、安全员已取证。电工、油罐清洗等其它特种作业委托具有相应资质的单位作业。	符合
	(四)有符合国家规定的危险化学品事故应急预案,并配备必要的应急救援器材、设备;		已按要求编制了应急预案。配备了相应的灭火器材和应急器材。	符合
22	提出危险化学品经营许可证延期申请的企业,安全生产标准化应达到三级。	《云南省安全生产监督管理局关于危险化学品经营行政许可有关事项的通知》(云安监管〔2013〕13号)第六条	已取得安全生产标准化证书。	符合

6.7.2 单元小结

通过上述安全检查评价,该加油站不存在重大生产安全事故隐患,其安全经营条件符合《危险化学品经营许可证管理办法》(国家安全生产监督管理总局令第55号)和《云南省安全生产监督管理局关于危险化学品经营行政许可有关事项的通知》(云安监管〔2013〕13号)的有关要求。

第 7 章 存在问题及安全对策措施与建议

7.1 存在问题

昭通市鼎安科技有限公司评价组于 2025 年 2 月 27 日到中国石化销售股份有限公司云南昭通昭阳西城加油站现场检查时发现加油站存在以下问题：

现场勘察时，加油站沿罩棚一侧有通讯电缆经过，未跨越罩棚，但跨越加油站卸油区，2025 年 3 月 27 日，该通讯电缆已拆除。

7.2 整改情况

昭通市鼎安科技有限公司评价组于 2025 年 2 月 27 日到中国石化销售股份有限公司云南昭通昭阳西城加油站现场检查时发现加油站存在的问题后，与加油站交换了意见，加油站现场已经整改完毕。

7.3 针对加油站主要危险有害因素提出的安全措施及建议

根据加油站主要危险、有害因素的分析，结合该站装置的工艺特征和有关标准、规范，按照经济合理与可操作的原则，本评价报告从以下几方面提出安全对策措施及建议。

7.3.1 防火、防爆对策措施

加油站是消防安全的重点单位。针对加油站发生火灾、爆炸的具体原因，提出下列安全对策措施：

1. 消除可燃物的安全措施

①加强卸油、加油作业管理，尽量避免油品泼洒在地上，及时清除地上污油，保持作业场所清洁干净；

②定期检查储油、装卸油设备设施，保证加油站设备正常安全运

行；

③含污油的废水不能直接通过排水沟排除场外，必须经处理回收污油后才可排放，以防止积聚在沟中的油气互相串通，引发火灾。

2. 消除点火源的安全措施

消除点火源是加油站防火、防爆最有效的安全措施。生产运行管理应采取以下安全防范措施：

(1) 防止明火管理措施

①在爆炸危险区动火时，应按相应管理制度办理动火票，检测可燃气体浓度。严禁违反作业规程盲目动火、收工后留有火种、无现场监理人员在现场时动火；

②严格限制带其它明火进入加油站；

(2) 防止撞击起火的管理措施

禁止在各爆炸危险区域敲打铁器；

(3) 防止电器起火的管理措施

①各爆炸危险区域禁止使用非防爆电器；

②定期对各防爆电器进行检测，及时更换失效的防爆电器。

(4) 防止静电起火的管理措施

①避免静电聚集；

②定期检查各静电接地装置，及时更换失效的静电接地装置；

③严格按操作规程作业。

(5) 防止雷击起火的管理措施

①定期请有资质的单位对防雷设施设备进行检测，对不符合规范要求的要求的应及时整改；

②加油站的装卸场地应设置为油罐车跨接的防静电装置。

(6) 防止电气火花的管理措施

①爆炸危险区域和火灾危险区域内的电气设备选型、安装、电力线路敷设，应符合GB50058-2014中的有关要求。加油岛附近应设置移

动通信设备屏蔽装置。

(7) 预防摩擦起火的管理措施

在爆炸和火灾危险区域应采取下列防止火花产生的措施：

①机械转动部件应保证润滑良好，及时加油并经常清除可燃污垢；

②输送可燃气体或液体的管道，应定期进行耐压试验；

③爆炸危险区域内的房间地面应铺设不发生火花材料，禁止穿带铁钉的鞋；

④搬运金属容器时，严禁在地上抛掷或拖拉，在容器可能碰撞部位应覆盖不发生火花材料；

⑤维修作业应使用防爆工具。

(8) 减少或避免因人的不安全行为而造成的泄漏、火灾、爆炸事故发生的有效办法之一，是加强安全技术教育培训与安全管理。

7.3.2 油品泄漏对策措施

(1) 应保证罐体的质量，罐体设计、选材、制造及现场安装等各个阶段都应严格按照相关规范认真落实，投产运营之后应定期对焊接点、接口、法兰、附件连接处进行检查。

(2) 加油站应对油罐采取一定的抗上浮措施，如在油罐区设置观察井，油罐安装时浇注梁设置安全扣腰带或对罐体采取抗浮锚固措施等。

(3) 输送泵、管道、管件等设备的使用年限应在使用期限内。

(4) 站区选址符合《汽车加油加气加氢站技术标准》(GB50156-2021)的相关要求。

7.3.3 防中毒窒息对策措施

佩戴合适的防毒面具或加强通风以保证罐内氧含量符合要求，是罐内动火作业时防止中毒窒息的关键。

(1) 彻底排气和通风

彻底排气和通风能增加氧气含量、降低油气浓度，防止中毒和窒息。做好罐内气体检测。油罐内气体检测的合格指标为：氧气含量在16%~21%，可燃气体环境爆炸危险度小于25%，油气浓度低于300mg/m³。

(2) 做好进罐作业人员的监护

进罐作业期间，罐外必须有人监护，观察罐内作业人员情况，及时联系。监护人员做好进出罐人员的清点、登记，并随时监测油气浓度。作业人员进罐作业期间必须有充足的照明。一方面有利于施工作业，特别是隐蔽处和死角处作业；另一方面防止刮、碰、摔等伤害的发生。

7.3.4 电气系统安全措施

1. 电气线路敷设应做到：

- ①易燃易爆场所选用防爆型电器。
- ②火灾危险场所，应采用钢管布线或阻燃性电缆。
- ③易燃易爆场所的电气设备应设置短路保护。

2. 作业人员必须检查整个导电系统，在操作和检查过程中发现绝缘破损、紧固处松脱、短网接线发红等情况应立即停电检修。

3. 严禁用易导电器具接触、碰撞带电设备的任一部位。

7.3.5 装置安全对策措施

1. 加油机安全措施

(1) 加油机是加油站运行设备的重要部分。正确安装、调试、使用和检修加油机（尤其是加油机防爆接线盒的密封垫、加油枪与输油橡胶管内金属接地线连接、防雷防静电接地等）是有效减少和避免加油机发生危险的有效办法。

(2) 使用合格的加油机，并保证加油机安装质量合格。

2. 油罐和管道的安全措施

(1) 对油罐应采取防止油罐上浮的措施。

(2) 长期闲置的油品储罐在停止使用时必须进行清洗置换，封存。管路与其他罐之间应采取盲板封堵等隔离措施。到需拆除、报废或重新启用时都必须有严格的作业票证制度和风险分析控制措施。

(3) 应定期请相关部门进行防雷防静电检测，并对存在问题进行整改。

(4) 加油站钢制油罐的罐体结构设计、罐体和封头所用的钢板公称直径应符合《汽车加油加气加氢站技术标准》（GB50156-2021）第6.1.4条的规定。

(5) 定期检测油品电导率，避免因杂质或水分影响效果。

(6) 在关键位置（如管道出口、储罐入口）安装静电消除器或电离棒。

(6) 使用静电监测仪实时监控电荷积累，联动报警系统。

(7) 定期清理储罐内沉积物和水分，减少杂质引起的静电。

(8) SF储罐的防静电需从源头控制（减少电荷生成）、路径疏导（完善接地）和终端防护（消除残留电荷）三方面综合施策，结合技术升级与管理优化，可显著降低静电引发燃爆的风险。

7.3.6 防雷、防静电措施

1. 加油站在经营过程中，防雷、防静电设施必须定期请有资质的单位对其进行检测，并出具合格的检测报告。

2. 防直击雷措施：宜采用装设在建筑物上的接闪器（避雷针、避雷线、雷带、避雷网）、引下线、接地装置等避雷装置（每根引下线的冲击接地电阻 $\leq 10\Omega$ ）并采取等电位连接。

3. 防雷电感应措施：将建筑物内设备、管道构架等主要金属物就

近接地(其工频接地电阻 $\leq 10\ \Omega$),平行长金属物间的净距小于100 mm时应采用金属线跨接。

4. 防雷电波侵入措施: 低压线路全长采用埋地电缆引入时, 入户端应将电缆金属外皮(套管)接地。对于存在爆炸危险环境的区域, 其入户端电缆金属外皮(套管)除接地外, 还应与防雷的接地装置相连。

5. 为了保持防雷装置有良好的保护性能, 应对其进行经常性检查和定期试验。对于避雷针、引下线和接地装置, 应检查其是否完好, 各部分连接、防护是否良好。对防雷接地装置和其它接地装置一样, 应定期进行检查和测定其接地电阻。

6. 严禁在装有避雷针、避雷线的构筑物上架设通讯线、广播线或低压线。

7. 装置防雷级别应按不低于2类设计, 运营前应取得法定检测部门的防雷、静电检测合格报告, 运营过程中应按要求定期接受检测。

8. 平行布置的间距小于100mm金属管道或交叉距离小于100mm的金属管道, 应设防雷电感应装置, 防雷电感应装置可与防静电装置联合设置。

9. 在爆炸危险场所的工作人员禁止穿戴化纤、丝绸衣物和带铁掌的鞋, 应穿戴防静电的工作鞋、手套、衣物。

7.3.7 防渗漏、溢满措施

加油站应根据《汽车加油加气加氢站技术标准》(GB50156-2021)第6.1.14的规范, 对双层油罐的液位监测系统还应具备渗漏检测功能, 其渗漏检测分辨率不应大于0.8L/h。

7.3.8 防高处坠落措施

1. 具有坠落危险的场所, 高度超过坠落基面2m的操作平台(包括

油罐区平台)要设供站立的平台和防坠落栏杆、安全盖板、防护板等。

2. 在机械吊装作业时应防止高空坠落、碰撞而发生危险。

3. 梯子、平台和易滑倒的操作通道地面应有防滑措施。

4. 对于移动式高台梯、脚手台架,可在底座上加外撑脚、在底座上加压重来增加稳定性,或在作业时设专人监护。在有条件的情况下,尽量采用有防护措施的固定式高架结构。

7.3.9 防机械伤害措施

在进行检修时,作业人员应在使用机械设备或手持式电动工具前,认真检查作业工具,若工具外露转动部、安全防护装置不完善都禁止继续使用,且操作人员不得违章作业,人体应避免接触运转件。例如在对加油机进行检修完成后,应及时将加油机的防护板装好,在进行加油时,从业人员或站外人员应提高警惕,避免接触到加油机的转动部件。

7.3.10 罐内作业安全措施

1. 可靠隔离

进入罐内作业的设备必须和其它设备、管道可靠隔离,绝不允许其它系统的介质进入所作业的罐内。

2. 置换合格

入罐前必须进行置换,并对罐内空气中氧含量进行分析、测定。罐内动火作业除了罐内空气中的可燃物含量符合动火规定外,氧含量应在18~21%的范围。同时必须注意,动火分析合格,不等于满足防毒要求。

3. 罐外监护

罐内作业应指派两人以上做罐外监护,根据现场情况配置必要的防毒面具、氧气呼吸器、安全带等。

4. 用电安全

罐内作业照明，使用的电动工具必须是安全电压，并有可靠接地。如果有可燃物存在还必须符合防爆要求。

5. 个人防护

罐内作业人员必须穿戴好工作服，佩戴护目镜等。

6. 急救措施

根据罐的容积和形状、作业危险性和介质性质，作好相应的急救准备工作。

7. 入罐前必须按规定办理审批手续。

7.3.11 防起重伤害措施

在检修作业过程中，使用到起重设备进行辅助作业的，应建立和健全起重机械安全管理岗位责任制，起重机械安全技术档案管理制度，加强教育，要对起重机械作业人员进行安全技术考核，做到持证上岗作业，实行系统安全管理，强化安全监察。

7.3.12 防烫伤措施

为防止高温烫伤，工作人员在高温设备上工作时，必须严格执行工作票制度，必须得到分场领导的批准、运行班长许可和值班人员作好安全措施并签字同意后，方可工作；并严格按照在高温高压设备上检修时的要求执行，严格遵守《电业安全工作规程》热力机械部分的规程。应有适当防护装置，并使劳工正确使用该防护具。高温设备上工作应有专人监护，保证安全，防止在发生烫伤时以便进行急救。如在紧急、适应的情况下，工作人员能相互工作和休息（轮班）。

7.3.13 电车充电区安全措施

1. 电动车充电区域应设置明显的标识。

2. 充电区域应具备良好的通风条件，避免易燃易爆物品的存放，降低火灾风险。

3. 充电设备应具备过流保护、漏电保护、短路保护等功能，以应对可能出现的电气故障。

4. 充电区域应配备灭火器材，如干粉灭火器，并确保居民了解其使用方法。

5. 定期检查灭火器材的有效性和完整性，确保在紧急情况下能够迅速投入使用。充电桩应配备完善的电气保护设备，如防雷装置、绝缘电阻测试仪等，以确保电气安全。

6. 户外安装的充电设施的基础应高于地坪 200mm 及以上。

7. 直流充电桩或交流充电桩与站内汽车通道或充电车位相邻一侧应设置车挡或防撞栏，防撞栏高度不应小于 0.5m。

7.3.14 光伏发电安全措施

1. 站建设过程中，严格执行施工安全规范，确保设备安装到位、电气线路布设合理、接地系统完善。

2. 建立光伏电站的实时监测系统，对电站的运行状态进行全面监控，及时发现异常情况。

3. 应建立完善的设备巡检和维护体系，及时发现和处理设备故障，降低安全风险。同时，加强对运维人员的安全培训，提高他们的安全意识和应急处理能力。

4 需做好定期检查维护，确保设备安全稳定运行，需加强员工安全培训和管理监督。

5. 实时监测和及时发现火灾隐患。定期对电气设备进行安全检查与维护，杜绝电气故障引发火灾。设置防火隔离带，阻止火势蔓延，并配备足够的灭火设备。

6. 建立完善的接地和避雷系统，定期检查维护，确保接地阻抗符

合标准要求。对电气设备、配电设施进行绝缘性检测，及时发现和修复故障隐患。

7. 加强针对高空作业的安全防护措施，提供可靠的安全带和安全绳以及爬梯等设备。在高空作业区域设置明显的警示标识，并设置防护栏杆等隔离设施。定期检查高空作业设备的安全性能，及时维护和更换损坏的部件。

8. 操作人员必须经过专业培训并持有相应资格证书才能上岗操作机械设备。

7.3.15 安全标志安全措施

1. 油站内各爆炸危险区域应增设安全警示标志；
2. 加油站发电机房和配电室设安全警示标志。

7.3.16 劳动防护用品安全措施

1. 防护用品配备生产经营单位应当按照国家颁发的劳动防护用品配备标准以及有关规定，为从业人员配备劳动防护用品。

2. 防护用品佩戴

从业人员在作业过程中，必须按照安全生产规章制度和劳动防护用品使用规则，正确佩戴和使用劳动防护用品；未按规定佩戴和使用劳动防护用品的，不得上岗作业。

7.3.17 安全管理对策措施

1. 健全安全责任制、安全管理制度及安全操作规程

(1) 健全安全经营责任制，明确各级各类人员安全职责。

(2) 健全各种安全管理制度，使加油站的安全管理工作有据可依，有章可循。

(3) 按照岗位设置情况具体制订各岗位安全操作规程，规范作

业人员操作行为。

(4) 依据《云南省安全生产条件》完善安全生产责任制。

2. 安全培训、教育和考核

(1) 加油站主要负责人和安全生产管理人员必须具备相应的安全管理资格，并定期参加教育培训；

(2) 定期对从业人员进行安全教育培训，包括新进员工的安全教育培训，搞好新职工的安全教育与培训，建设一支注重安全、懂得安全、保证安全的经营职工队伍。落实员工的安全技术培训、岗位技能培训、新工人（含临时工）的“三级安全教育”，保证员工具备必要的安全生产知识，熟悉有关的安全经营规章制度和安全操作规程，掌握本岗位的安全操作技能。主要技术骨干和操作人员在同类企业进行培训，经严格考试后方可上岗；

(3) 制定职工安全教育年度培训计划；

(4) 加油站人员必须全员进行消防培训；

(5) 特种作业人员须经培训持证上岗。

3. 应急预案

依据《生产经营单位生产安全事故应急预案编制导则》（GB/T29639-2020）及实际情况完善应急预案，定期演练并做好记录，按《生产安全事故应急预案管理办法》（应急管理部令2号，2019年9月1日起施行）申报备案。

4. 日常安全管理

(1) 定期对储罐、加油机等设施检测，加强对储存设施、消防器材的维护、保养；

(2) 加强安全管理人员的培训，实行安全员跟班作业，进行安全生产教育和员工的岗位技能培训，提高员工的安全意识；当人员有变动后应对其相应的材料进行整理，把已不在此岗位的人名姓名进行相应变更；

(3) 加强作业现场管理，杜绝“三违”行为；

(4) 严格按照《油罐清洗安全技术规程》进行清罐作业；

(5) 加强经常性的安全教育培训，提高全体员工的安全意识。

针对本站实际，安全教育内容至少包括以下内容：深入理解危险化学品标识提供的信息；了解重大危险源的部位、管理要求及一旦发生事故进行处理和救援的程序和办法；认真学习各项安全管理制度，包括安全生产责任制，安全生产规章制度、岗位安全操作规程，事故应急救援预案等。

(6) 加强对收、储、发油设施的安全检查和维护，确保设施完好。对消防设施和器材要定期检查，以免失效。对防雷设施要按照规定，定期请检测中心检测。

(7) 结合工作实际，不断总结、完善各项安全管理规章制度和规范，适时修订，以确保安全管理质量和水平的提高。

5. 建立安全专项资金

将安全投入资金单独列项，建立安全专项资金，从根本上保证安全资金的来源。

6. 加油站必须严格按照《危险化学品企业特殊作业安全规范》(GB30871-2022)要求制定相关特殊作业管理制度及操作规范，应对作业现场进行危险、有害因素辨识并制定相应的安全措施，作业前对作业人员进行安全教育培训，进行特殊作业时应完善特殊作业审批手续，作业人员应佩戴符合要求的个体防护用品，并有作业监护人进行现场管理。

7.3.18 其他建议

(1) 该加油站应根据国家的有关法律、法规和国家、行业标准，对已有的规章、制度不断改进、完善。

(2) 认真按照事故应急救援预案的内容进行演练，每年至少进

行一次演练。

(3) 加油站在经营过程中，尤其要加强制度的落实和在实践中不断完善，建立和完善与各种制度相应的记录台帐、检查记录等，做到记录规范、全面、内容真实可靠，使各项管理制度真正成为防患于未然的有效工具。

(4) 加油站周边情况较为复杂，加油站应要求全体员工认真落实日常巡回检查制度，尤其是储罐区、加油区、配电室，严防安全事故发生。

(5) 加油站在站房内尽可能配备一定数量的救援器材和应急药品，一旦有人员受伤，可以及时进行简单的医疗处理。

(6) 加油站在卸油时必须采用密闭卸油，且严格按照操作规程作业。

(7) 加油站应组织未持证员工到当地县级以上应急管理部门进行培训，做到全员持证上岗。

(8) 厨房、卫生间、配电室、发电机房等应按《建筑灭火器配置设计规范》（GB50140-2005）要求配置灭火器。

(9) 加油站爆炸危险区域内的电气设备选型、安装、电力线路敷设等，应符合现行国家标准《爆炸危险环境电力装置设计规范》（GB 50058）的规定。

(10) 加油加气站内爆炸危险区域以外的站房、罩棚等建筑物内的照明灯具，可选用非防爆型，但罩棚下的灯具应选用防护等级不低于 IP44 级的节能型照明灯具。

(11) 定期对加油机、加油枪、油罐、电源避雷器进行防雷、防静电检测，发现问题及时整改。

(12) 建议加油站定期请有资质的防雷检测中心对加油站防雷防静电设施进行检测，发现问题及时整改。

(13) 加油站应定期请相关部门对站内消防设施进行日常检查，

发现问题及时整改。

(14) 转岗、新进的从业人员应参加“三级”安全教育。加油站应加强从业人员的安全教育培训，不断完善安全经营、安全管理台账及安全管理制度。

(15) 加油站提出应做好劳动防护用品的配置、定期发放及使用相关管理台账。

(16) 加油站应结合实际，依据《生产经营单位生产安全事故应急预案编制导则》(GB/T29639-2020)进一步修改完善加油站事故应急救援预案，并定期进行演练。

(17) 加油站站内地面雨水可散流排出站外，当雨水有明沟排到站外时，在排出围墙之前，应设置水封装置，加油站不应采用暗沟排水，且清洗油罐的污水应集中收集处理，不应直接进入排水管道。排出站外的污水应符合国家有关的污水排放标准。

(18) 加油站设有油气回收系统时，其站内油罐应设带有高液位报警功能的液位监测系统。单层油罐的液位监测系统还应具备渗漏检测功能，其渗漏检测分辨率不应大于 0.8L/h。

(19) 加油站发电排烟管口应按要求安装阻火器，且发电机排烟管口至各爆炸危险区域边界的水平距离应符合下列规定：排烟口高出地面 4.5m 以下时不应小于 5m，排烟口高出地面 4.5m 及以上时不应小于 3m。

(20) 长期闲置的油品储罐在停止使用时必须进行清洗置换，封存。管路与其他罐之间应采取盲板封堵等隔离措施。到需拆除、报废或重新启用时都必须有严格的作业票证制度和风险分析控制措施，企业不得私自随意拆除、报废或启用。

(21) 加油站设置发电机房和配电柜，应严格按照发电机和配电柜的相关操作规程和注意事项进行管理、操作。

(22) 建议加油站定期检查加油站周边的建（构）筑物，尤其

是大风季节时应加大安全检查，采取必要的防范措施，以防过往车辆和人员使用明火，引发火灾，通信线、电力线倒杆，大风吹断通信线、电力线也可能对加油站造成危险。

(23) 加油站应该对站内驾驶员休息区及厕所等区域加强检查及宣传等，禁止休息人员在加油站内抽烟等。

(24) 加油站应严格按《危险化学品从业单位安全标准化通用规范》（AQ3013-2008）、《企业安全生产标准化建设定级办法》（应急〔2021〕83号）、《云南省应急管理厅关于进一步规范危险化学品从业单位安全生产标准化建设工作的通知》（云应急函〔2021〕215号）的有关规定规范档案台帐建设，并每年进行一次自评，每三年进行一次标准化建设标准考评。

(25) 加油站应依据《生产经营单位生产安全事故应急预案编制导则》（GB/T29639-2020）及《生产安全事故应急预案管理办法》要求生产经营单位制定的应急预案应当至少每三年修订一次，预案修订情况应有记录并归档。

第 8 章 安全现状评价结论

8.1 加油站存在主要危险、有害因素

加油站涉及的危险、有害因素为火灾爆炸危险性、触电危险性、机械伤害危险性、中毒窒息、有限空间作业危险性、雷击危险性、车辆伤害、高处坠落等。其中最主要的危险、有害因素是火灾、爆炸。

事故易发及危险点是：加油区（加油场地及加油机）、储油罐区（包括油罐及管道）、站房（包括营业室、值班室等）。

8.2 各评价单元综合评价结论

8.2.1 外部安全条件与站址评价单元

加油站位于云南省昭通市昭阳区海楼路，加油站交通便利，站址符合城镇规划；加油站站内设备设施与站外建、构筑物防火距离符合相关标准规范要求。

8.2.2 总平面布置评价单元

该加油站外部安全条件和站址符合《汽车加油加气加氢站技术标准》（GB50156-2021）规范要求。

8.2.3 加油工艺及设施评价单元

加油站所采用的工艺：加油为埋地油罐设置，潜油泵供油的加油机，加油枪为自封加油枪，加油枪的油管上设置有防拉断自封接头，加油枪流量为 5~45L / min；卸油采用密闭卸油方式，卸油过程中使用油气回收系统；埋地油罐进出油管采用双层复合管，其余管道采用

无缝钢管，油品管道系统的设计压力不小于 0.6MPa；埋地油罐设置通气管，通气管独立设置，并高于地面 4.5m，通管上安装阻火器。该加油站加油工艺及设施满足安全方面要求。

8.2.4 消防、供排水评价单元

加油站配置的消防设施符合《汽车加油加气加氢站技术标准》第 12 章的要求。站内地面雨水散流排出站外。站区内设有明沟排水。符合《汽车加油加气加氢站技术标准》第 12.0.12 条章的要求。

8.2.5 电气装置及防雷防静电装置评价单元

加油站的供电负荷等级为三级。经配电柜分配给站内各用电设备。加油棚、站房内营业室均设有事故照明。配电室与油罐区、加油机、通气管的距离符合相关要求。

站区内的建筑物、埋地油罐、加油机均进行了防雷接地。设置有静电接地，其接地电阻符合相关标准的要求。埋地油罐区设置有防雷防静电接地夹及能检测跨接线及监视接地装置状态的静电接地仪。管路上的法兰少于 5 根螺栓的均用导电性能好的铜片进行跨接。该加油站电气装置及防雷防静电装置满足安全方面要求。

8.2.6 安全管理评价单元

加油站成立了以加油站站长为组长的安全工作管理小组。站内管理人员全部经过培训，明确了安全生产第一责任人，专职安全管理人员直接负责油站日常的安全管理工作，并建立了安全管理体系；电气维护由外聘持证电工资质证的员工负责。该加油站安全管理满足安全方面要求。

8.2.7 重大隐患判定及安全经营条件单元

加油站不存在重大生产安全事故隐患，其安全经营条件符合《危险化学品经营许可证管理办法》（国家安全生产监督管理总局令第55号）和《云南省安全生产监督管理局关于危险化学品经营行政许可有关事项的通知》（云安监管〔2013〕13号）的有关要求，具备危险化学品经营许可证延期换证的安全条件。

8.3 评价结论

根据《中华人民共和国安全生产法》、《危险化学品安全管理条例》、《危险化学品经营许可证管理办法》、《安全评价通则》及相关规范的要求，评价小组认为中国石化销售股份有限公司云南昭通昭阳西城加油站的安全管理制度、从业人员、经营和储存场所、经营储存条件、消防设施等基本符合安全要求。

安全现状评价结论：中国石化销售股份有限公司云南昭通昭阳西城加油站的现状符合国家有关安全方面的法律、法规、标准、规程、规章的有关要求，其安全现状符合安全要求。



第9章 与被评价单位交换意见的情况

该加油站为三级站，通过评价组成员对加油站安全管理资料等认真分析及对现场实地勘查，评价组认为该加油站应严格按照规范要求落实评价报告中提出的各项安全对策措施，加油站经营现状符合安全要求。

评价小组综合加油站安全管理现状，结合国家相关法律法规规范等要求，提出以下建议，加油站应在日常安全管理中督促落实：

1、加油站应严格按照规范要求《危险化学品从业单位安全标准化通用规范》（AQ3013-2008）的要求进行档案台帐建设，并按要求每年进行一次安全标准化自评。

2、认真贯彻落实“一企一标准”安全大检查长效机制工作。

3、加油站应定期请相关部门对消防设施进行检查，发现问题及时整改。

4、不断完善安全管理制度，补充应急值班制度。

中国石化销售股份有限公司云南昭通昭阳西城加油站对评价小组提出的意见和建议基本接受

附件目录

- 附件一 委托书
- 附件二 资料真实性承诺书
- 附件三 营业执照
- 附件四 危险化学品经营许可证
- 附件五 标准化三级等级证
- 附件六 成品油零售经营批准证书
- 附件七 不动产权使用证
- 附件八 安全管理资格证
- 附件九 防雷装置检测报告
- 附件十 加油机检测证书（部分）
- 附件十一 保险凭证（工伤保险及安全责任保险）
- 附件十二 成立安全领导组及任命专职安全员的文件
- 附件十三 加油站安全管理制度、岗位职责、操作规程
- 附件十四 储存设施合格证及检测报告
- 附件十五 应急预案备案登记表
- 附件十六 日常管理台账
- 附件十七 总平面布置图